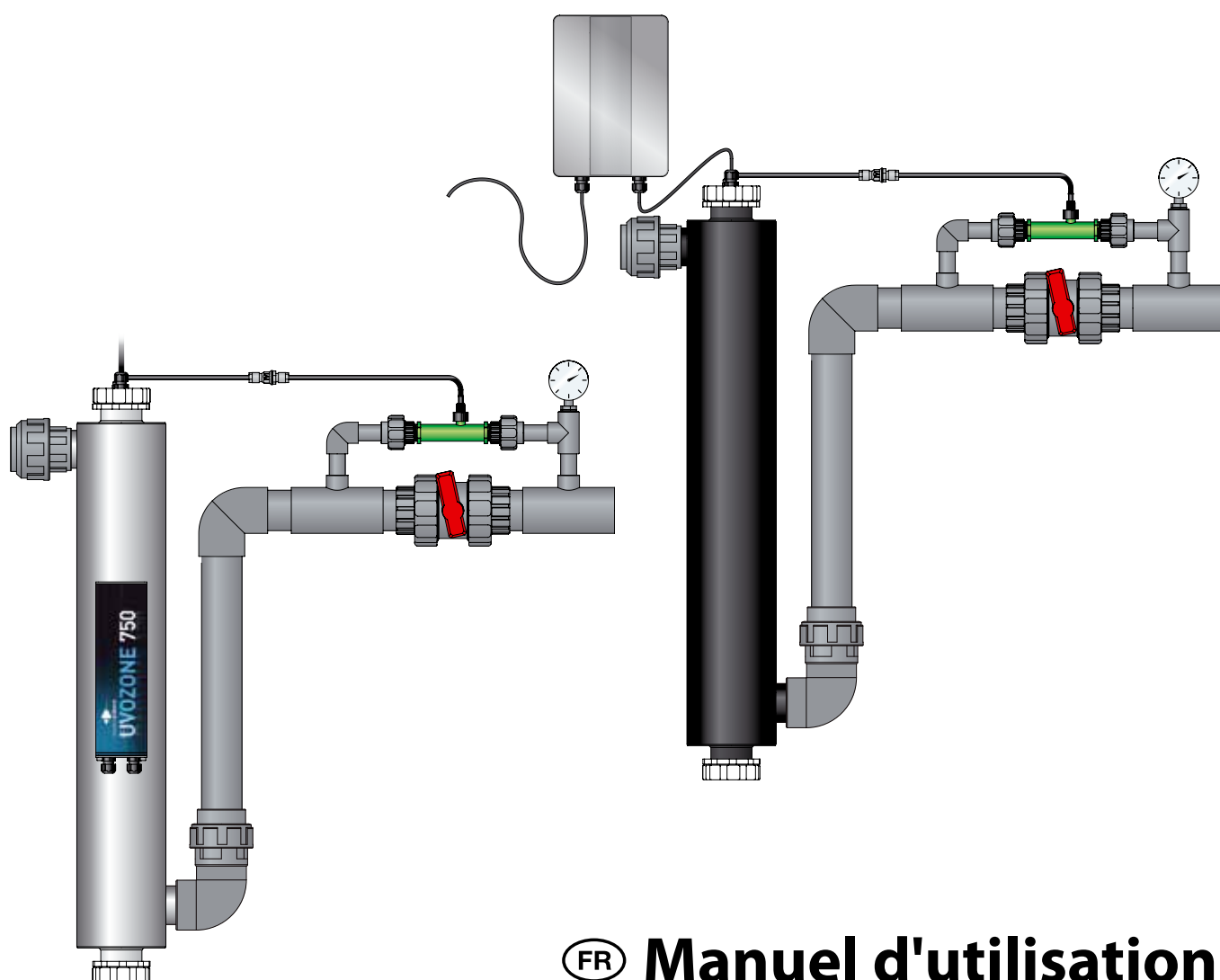


aquatic **science**

# UVOZONE® 450 / 750 / 750M



(FR) **Manuel d'utilisation**  
Installation et entretien

(NL) **Handleiding**  
Installatie en onderhoud



- Lisez attentivement cette notice qui reprend toutes les informations concernant la sécurité et l'installation du matériel.
- Cet appareil contient du verre : le manipuler avec prudence.
- Lors des travaux d'entretien ou de réparation sur l'appareil, toujours retirer la prise/fiche.
- Conservez précieusement ces instructions à portée de main pour référence ultérieure. Pour toute question contactez votre revendeur ou installateur.



• Le système Uvozone 450 ou 750 doit être installé conformément au règlement des installations électriques en vigueur. L'installation (terre, disjoncteur, ...) doit être vérifiée par un électricien agréé. Toute anomalie électrique (surtension, sous tension, défaut de terre, ...) peut gravement endommager l'appareil, ses composants ou la sécurité des utilisateurs ou baigneurs.

• Avant toute intervention sur le matériel, assurez vous qu'il soit correctement débranché (même pour accéder à l'ampoule).

• L'ampoule Aquatic Science émet un rayonnement UV-C germicide (254 nm) dangereux pour les yeux et la peau en cas d'exposition à cette lumière. Il est dès lors essentiel de ne contrôler l'état de fonctionnement de l'ampoule qu'à travers les raccords blancs prévus à cet effet (environnement sombre). **Ne jamais regarder directement l'ampoule en fonctionnement (voir fig. 7).**

• L'Uvozone 450 ou 750 doit être installé dans un endroit couvert et aéré. **Les chaleurs anormales (rayons de soleil) et le gel sont à proscrire.**

• Avant de brancher l'Uvozone 450 ou 750, assurez-vous du passage de l'eau (min 5 m<sup>3</sup>/h) dans la chambre de réaction. La température de l'eau traitée doit être de maximum 32°C. Si ce n'est pas le cas, l'ampoule peut surchauffer et s'endommager. Pour les situations ou climats plus chauds, consultez -nous (modifications du système de refroidissement).

• Le réglage de l'injection de l'ozone (16) doit être réalisé en respectant strictement les instructions (voir point 3.1). Contrairement aux idées reçues, augmenter, de manière aléatoire, le débit d'aspiration de l'ozone (en fermant la vanne de réglage) aura souvent tendance à diminuer les performances de l'appareil plutôt que de les augmenter.

• L'appareil a été conçu pour fonctionner avec de l'eau. Evitez tout autre liquide ou produit chimique, essentiellement les substances acides.



DANGER  
GEVAAR - GEFAHR

#### Garantie et déclaration de conformité

Le choix des pièces qui compose l'Uvozone est le fruit d'une longue recherche et de nombreuses adaptations. Le système dans son ensemble ne pourra être garanti que si les accessoires sont d'origine ou fournis par Aquatic Science. Tout remplacement de pièces (tuyau, vanne, fiche électrique, ...) par un accessoire non-conforme annule automatiquement toute forme de garantie. La garantie est de 2 ans pour tout vice de fabrication du matériel.

L'ampoule est garantie 4 mois contre tout défaut de fonctionnement. Le bris d'un quelconque pièce, y compris de l'ampoule ou de la gaine en quartz n'est pas couvert par la garantie.

Dans tous les cas, une intervention du fabricant ne pourra se faire qu'à la condition explicite que le matériel défectueux puisse être préalablement récupéré afin d'être examiné.

Aquatic Science S.A. déclare que l'Uvozone délivré répond aux normes de sécurité CE pour l'usage domestique, l'usage commercial et l'usage industriel léger.

Nous avons apporté le plus grand soin à ce manuel. Toutefois, les développements constants de ce produit impliquent une éventuelle mise à jour. Les informations reprises dans ce document sont donc susceptibles de changer sans avertissement.

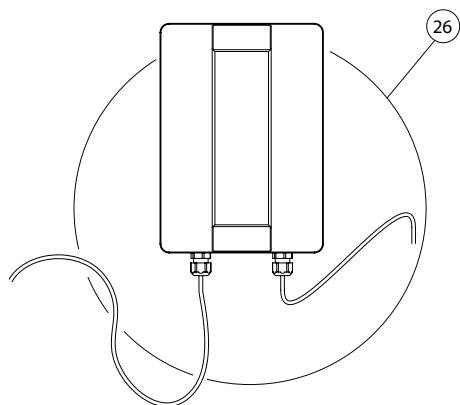
Aquatic Science ne pourra être tenu responsable pour les erreurs ou omissions qui pourraient survenir dans ce document ni pour les incidents pouvant résulter des performances de l'Uvozone ou de ses accessoires.



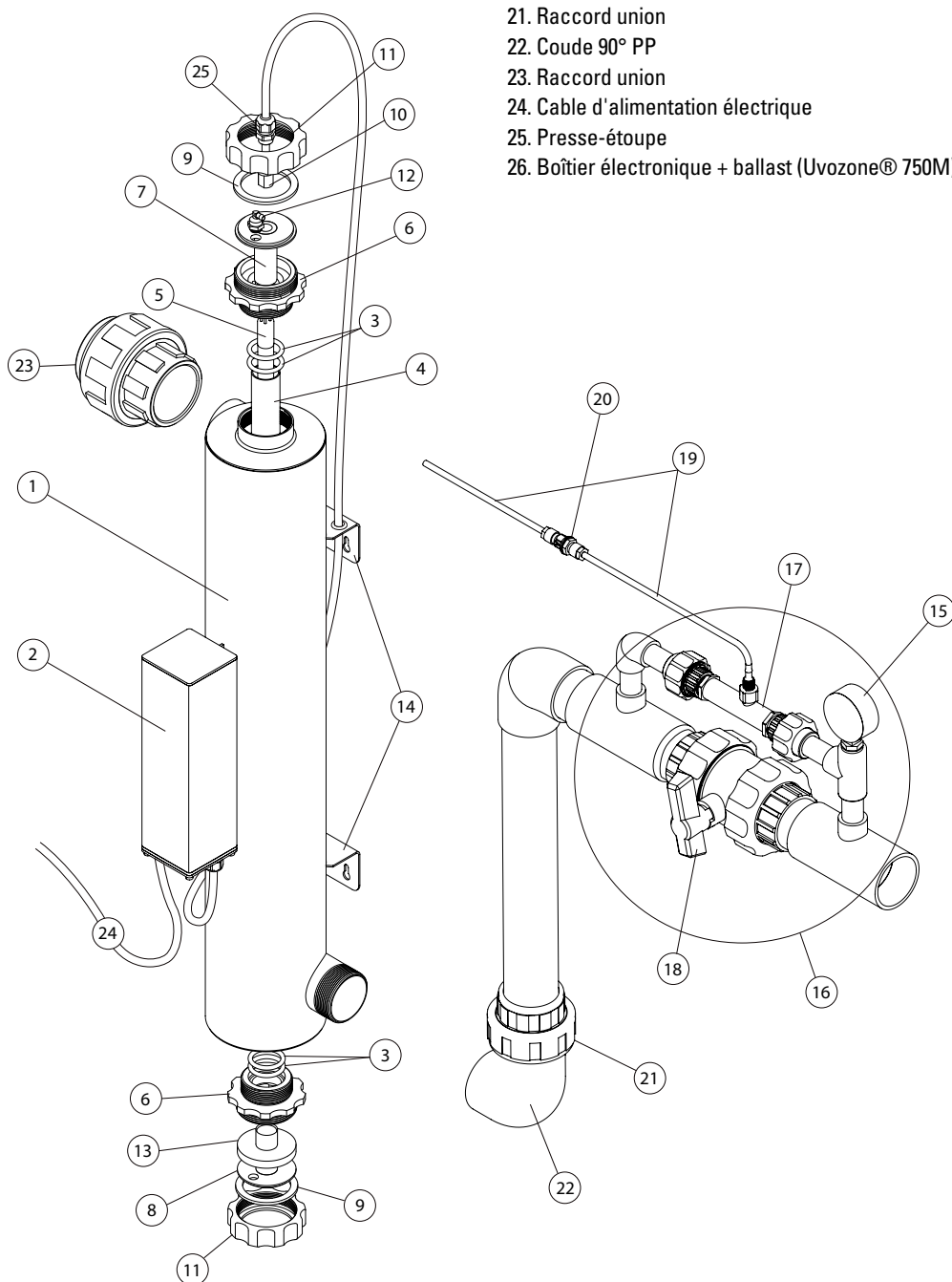
#### Pour contacter le fabricant :

Aquatic Science S.A.  
BP22 – 4040 Herstal – Belgium  
www.aquatic-science.com – info@aquatic-science.com  
Dernière mise à jour : mars 2010



**FIG.1**

1. Réacteur inox (Uvozone® 450 et 750) ou PE (750M)
2. Boîtier électronique + ballast (Uvozone® 450 et 750)
3. Joints toriques (o-ring)
4. Gaine quartz
5. Ampoule UV
6. Mamelon étanche
7. Support d'ampoule haut
8. Supports d'ampoule bas
9. Joint plat
10. Soquet
11. Bague de serrage
12. Equerre à piquage
13. Filtre à air
14. Attaches murales
15. Manomètre
16. Système Venturi
17. Venturi
18. Vanne à bille
19. Tuyau ozone
20. Clapet anti-retour
21. Raccord union
22. Coude 90° PP
23. Raccord union
24. Cable d'alimentation électrique
25. Presse-étoupe
26. Boîtier électronique + ballast (Uvozone® 750M)



# I. Généralités

## 1.1. Le principe de l'Uvozone®

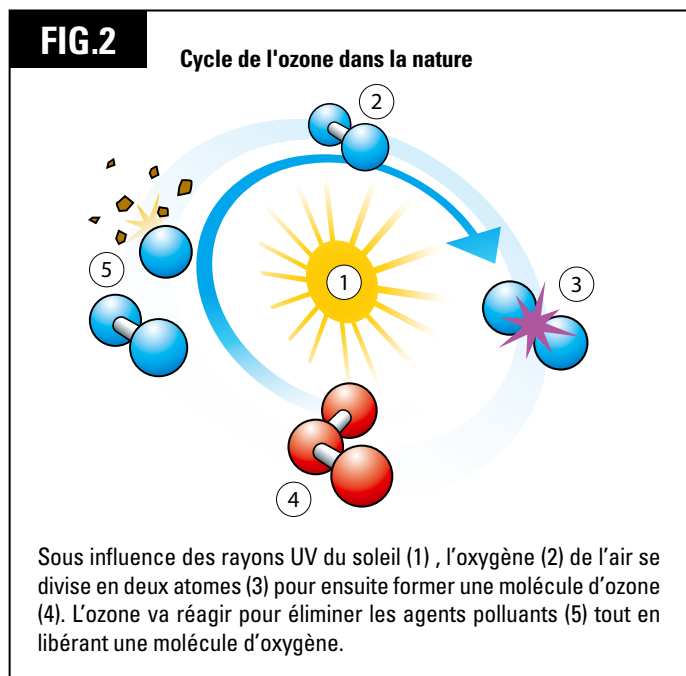
### 1.1.1. La nature comme modèle

Une partie de la lumière solaire n'est pas visible par l'œil humain. C'est le cas des Ultra Violet, des rayons lumineux qui ont un intérêt particulier dans le traitement de l'eau : ils détruisent les microorganismes nuisibles en quelques secondes garantissant ainsi une désinfection efficace de l'eau (cette méthode sert, par exemple, à produire de l'eau potable).

Ces rayons « UV » ont un autre atout : ils peuvent agir sur l'oxygène ( $O_2$ ) et produire de l'ozone ( $O_3$ ). L'ozone, est un véritable purificateur qui, dans la nature, va détruire (oxyder) de nombreuses substances toxiques et produire une eau parfaitement épurée (voir fig.2).

L'Uvozone® fonctionne de la même manière : il utilise le rayonnement UV pour désinfecter et purifier naturellement l'eau grâce à la combinaison des rayons solaires et de l'ozone.

L'Uvozone® va encore plus loin : les stérilisateur à ozone libèrent des quantités, même infimes d'ozone dans l'eau, ce qui peut s'avérer toxique pour les poissons ou les baigneurs. L'Uvozone utilise les effets bénéfiques de l'ozone mais le détruit avant la sortie du réacteur, ce qui augmente fortement le taux d'oxygène dans l'eau et en améliore la qualité sanitaire.



### 1.1.2. Purification grâce aux ultra violets

La méthode d'inactivation des micro-organismes et virus par irradiation aux Ultra Violet (UV) démontre son efficacité depuis des décennies.

A l'époque du développement durable, cette méthode gagne de plus en plus en popularité : elle a l'avantage de ne laisser aucun déchet, produit ou effet indésirable dans l'eau. Elle ne pollue pas, consomme peu d'énergie et n'utilise aucun produit chimique. De plus, elle est proche de la nature (reproduction de rayons solaires).

Avec son large éventail d'innovations, ses services de pointe et son expérience du terrain, Aquatic Science se positionne comme le partenaire incontournable dans la réponse à la purification de l'eau notamment par ultra violets.

Ainsi, Aquatic Science développe, fabrique et commercialise des réacteurs de désinfection pour un large éventail d'applications dans le traitement de l'eau domestique, publique ou industrielle, dans la production d'eau potable, pour la piscine, les baignades biologiques ou les étangs, ...

Notre bureau de développement et nos ingénieurs répondent quotidiennement aux besoins des installateurs ou particuliers afin de les aider à conserver, protéger et contrôler les précieuses ressources aquatiques.

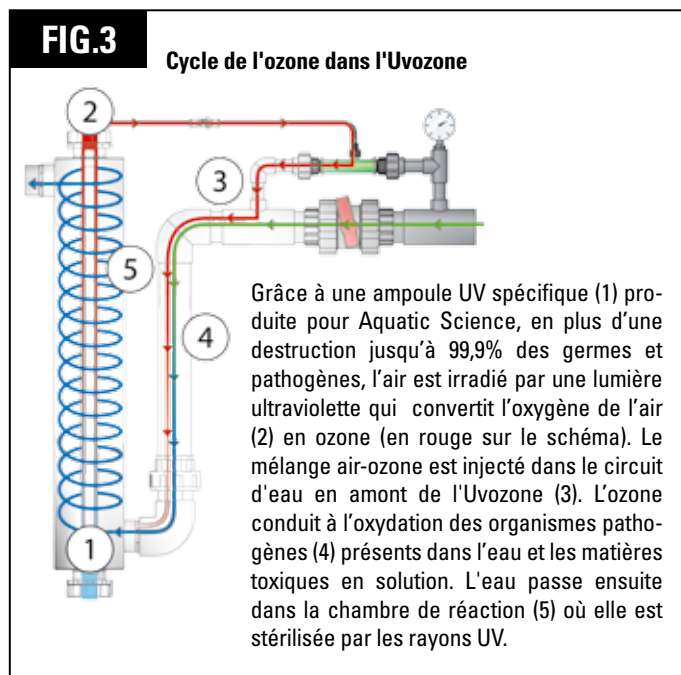
### 1.1.3. L'Ozone

L'Ozone ( $O_3$ ) est utilisé en industrie pour purifier l'air et désinfecter l'eau potable. Grâce à son pouvoir oxydant impressionnant, l'ozone va détruire une quantité considérable de substances chimiques réfractaires à tout traitement.

Ainsi, par exemple, l'odeur et l'irritation des yeux par le chlore des piscines (chloramines) disparaît totalement. En bassin ou baignade, l'aspect ambré disparaît laissant une eau d'une limpidité jamais égalée.

L'ozone agit également en synergie avec l'UV pour détruire les microorganismes néfastes (algues, virus, bactéries, ...) faisant de l'Uvozone® l'un des appareils de stérilisation des plus performants tout en n'utilisant que des moyens durables.

### 1.1.4. Ozone + UV : une synergie détonante



L'Uvozone® est une version révolutionnaire du filtre UV classique qui combine oxydation par l'ozone et pouvoir germicide de l'UV : le tout en un.

La production et l'utilisation d'ozone est un processus naturel : l'ampoule Amalgame (120 ou 180 W), spécialement produite pour Aquatic Science (voir 4.1), va émettre des rayons ultra violets qui vont transformer l'oxygène de l'air ( $O_2$ ) en ozone ( $O_3$ ) comme expliqué sur la figure 2.

Au contact de l'ampoule, l'air est irradié (fig. 3, point 1) par une lumière ultraviolette d'une longueur d'onde de 185 nm. L'oxygène de l'air est converti en ozone grâce à cette irradiation.

Ce mélange air/ozone est injecté dans l'eau via le système Venturi (fig. 3, point 3). C'est à ce moment que l'ozone produit une première élimination des microorganismes pathogènes présents dans l'eau (bactéries, virus, champignons, protozoaires, algues, ...) et une oxydation des matières toxiques en solution (telles que les nitrites, les cyanides, pesticides, les chloramines, les hydrosulfures et autres substances odorantes, les substances humiques, les produits pharmaceutiques, ...) (fig. 3, point 4).

Le mélange est ensuite irradié à nouveau par la lumière ultraviolette (254 nm) dans la chambre de réaction de l'Uvozone® (5). Dans cette dernière, 2 réactions ont alors lieu :

- Une destruction très performante (jusqu'à 99,99% : normes nécessaires à l'eau potable) des germes pathogènes se produit grâce à l'irradiation par les UVC (254 nm).
- L'ozone persistant éventuellement dans l'eau est également détruit. Le potentiel redox relatif est à ce moment fortement augmenté, ce qui permet d'éliminer une grande variété de substances persistantes. Il n'y a plus d'ozone en sortie d'appareil, ce qui est unique à ce jour.

### 1.1.5. Le triple effet d'une lampe

Nos lampes Amalgame multi-chrome ont donc une triple action :

- Elles produisent de l'ozone grâce à la longueur d'onde 185 nm. Cette réaction se produit en contact de l'ampoule, à l'intérieur de la gaine quartz. Cet ozone sera injecté dans l'eau.
- Elles émettent la longueur d'onde germicide (254 nm) qui garantit, à elle seule, la destruction des germes, exactement comme dans un UV classique.
- L'UVC germicide (254 nm) produit par nos lampes basse pression détruit également très rapidement et efficacement l'ozone présent dans l'eau. Le quartz filtrant spécifique laisse passer le 254 nm (destructeur d'ozone) mais pas le 185 (générateur d'ozone). Cette réaction se passe dans le réacteur proprement dit.

L'utilisation de l'Uvozone® pour détruire les reliquats d'ozone a l'avantage d'offrir toutes les garanties de sécurité, tout en n'utilisant aucun additif qui pourrait laisser des résidus toxiques.

De plus, la dissociation de l'ozone par l'UV aide également à oxyder le COT (Carbone Organique Total) ce qui résulte en une épuration supplémentaire de la matière organique (responsable par exemple du développement d'algues ou de germes néfastes).

Dans les conditions optimales d'utilisation et en fin de vie des lampes, la quantité d'ozone généré par nos ampoules Amalgame multi-chrome varie entre 1.44 et 1.8 g/h pour l'ampoule 120 W (Uvozone® 450) et 2.16 et 2.7 g/h pour l'ampoule 180W (Uvozone® 750).

## 1.2. Questions fréquentes

**Avec un filtre UV, il paraît que l'on risque d'éliminer les « bonnes » bactéries.**

- En piscine : VRAI. En fait, en piscine chlorée, le but est d'éliminer toutes les bactéries (et autres germes, on parle d'un système abiotique). L'uvozone va donc agir en synergie avec le chlore pour aider à l'élimination des germes (on parle d'eau "désinfectée et désinfectante"). L'Uvozone® permet donc de diminuer la quantité de chlore utilisé (en moyenne on utilise des concentrations en chlore 5 à 10 x inférieures à ce qui est utilisé en piscine). De plus, l'Uvozone® va avoir un effet unique : il va détruire les chloramines, ces substances responsables de l'odeur de chlore et d'irritation des yeux et de la peau. Le confort du baigneur s'en trouve fortement amélioré.

- En bassin ou baignade : VRAI et FAUX : Les « bonnes » bactéries sont en effet essentielles, dans la filtration biologique, afin de garantir une épuration optimale. Par contre, les bactéries (bonnes ou mauvaises) ne doivent pas se retrouver dans la zone nataoire (qu'elle soit dévouée aux poissons ou aux baigneurs) où elles joueront un rôle néfaste : opacification de l'eau, risque de contamination inter-baigneur, augmentation de la pression d'infection, risque d'ingestion, risque de développement des algues, ... En fait, en bassin ou baignade, l'UV va jouer un rôle essentiel : séparer la zone de filtration (très riche en bactéries de tout genre) de la zone nataoire où on recherchera à obtenir l'eau la plus pure possible. L'Uvozone® sera cette barrière impénétrable entre les 2 zones, garantissant foison de bactéries épuratrices dans le filtre et sécurité du baigneur (ou du poisson) dans la zone nataoire.

**On dit que l'utilisation de l'ozone peut être dangereuse, voire toxique.**

VRAI et FAUX : L'utilisation et l'injection d'ozone est, en effet, généralement réservé à un usage industriel nécessitant un contrôle et une régulation pointilleuse. Dans le cas de l'Uvozone®, l'Ozone produit est utilisé pour ses bienfaits (oxydation, désinfection) puis est détruit par l'appareil. L'eau sortant de l'appareil est donc totalement débarrassée de toute trace d'Ozone et, par conséquent, de ses inconvénients potentiels.

**Quels sont les avantages de la stérilisation par UV ?**

**Les avantages de la technologie UV :**

- Technologie utilisée dans le monde entier depuis des décennies : avantages et garanties bien connues !
- Efficace sur tous les types de micro-organismes dont les bactéries, les

virus, les champignons, les protozoaires, ...

- Aucun développement possible de résistance des micro-organismes.
- Exempt de tout produit chimique !
- Faible coût de maintenance, entretien aisé ;
- Compact et facile à installer ;
- Sans risques et respectueux de l'environnement ;
- Aucun impact négatif possible sur la qualité de l'eau (aucun rejet de substances toxiques) ;
- Aucun risque de surdosage.

**Avantages de l'Uvozone® (en plus des avantages ci-dessus) :**

- Impact environnemental positif ;
- Durée de vie des lampes élevée et coût de remplacement faible (lampes type Amalgames) ;
- Technologie entièrement électronique (diminution de la consommation électrique, augmentation de la durée de vie des lampes, préchauffage, ...);
- Synergie de l'Ozone et de l'UV pour améliorer l'élimination des micro-organismes indésirables ;
- Oxydation des matières toxiques en solution (chloramines, pesticides, cyanides, ...);
- Elimination des substances résiduelles ;
- Elimination des odeurs ;
- Vidange de l'appareil ou nettoyage de la gaine quartz aisés ;
- Pertes de charges négligeables (entrée tangentielle) ;
- Remplacement des lampes aisé et sans outils ;
- Débit jusqu'à : 40 m³/h (Uvozone® 750) ;
- Conçu pour une désinfection complète, une destruction des chloramines et de l'ozone résiduel ;
- Lampes basse pression Amalgame multichrome (puissance et économie).

|  | UV  | UVOZONE |
|--|-----|---------|
| Efficace sur bactéries, virus, mycoses et protozoaires   | ✓   | ✓       |
| Pas de production ou d'utilisation de produits chimiques | ✓   | ✓       |
| Entrée tangentielle et flux hélicoïdal                   |     | ✓       |
| Technologie amalgame                                     | (✓) | ✓       |
| Allumage électronique avec préchauffage                  |     | ✓       |
| Optimisation de la consommation                          |     | ✓       |
| Clarification des eaux vertes                            | ✓   | ✓       |
| Oxydation des matières toxiques                          |     | ✓       |
| Elimination des algues filamenteuses                     |     | ✓       |
| Augmentation du potentiel redox                          |     | ✓       |
| Elimination des chloramines                              |     | ✓       |
| Production et élimination de l'ozone                     |     | ✓       |
| Sans risques et respectueux de l'environnement           | ✓   | ✓       |

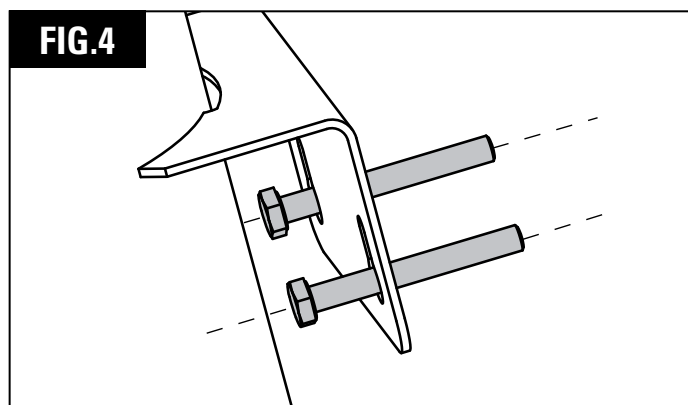
## II. Installation

### 2.1. Où installer l'Uvozone sur votre circuit ?

- Si vous disposez d'un filtre pression (type Shark Bead), installez le système Uvozone 450 et 750 entre le filtre et le retour au bassin, c'est à dire **après la filtration biologique**. Seule cette situation permettra de garantir la désinfection complète. Si c'est impossible (autre type de filtre), l'Uvozone peut être installé en parallèle du filtre avec l'eau qui retourne à la zone natatoire. S'il s'agit d'une **filtration biologique (bassin, baignade) l'eau sortant de l'Uvozone doit retourner au bassin (zone natatoire) et ne peut aller dans un filtre biologique (voir aussi 3.3.4)**.
- Le trajet entre la sortie de l'Uvozone et le retour au bassin devra être le plus court possible au moyen d'une canalisation souple ou rigide positionnée à l'horizontale ou mieux avec une pente dirigée vers le haut (de quelques degrés seulement) en allant vers la sortie.
- **Dans tous les cas, assurez-vous que la puissance de la pompe permettra une perte d'au moins 0,3 Bar ( $\pm$  3 m de haut) sans perte excessive de débit (nécessaire au brassage du bassin).**
- Les raccords sont standards et prévus pour une tuyauterie de 63 mm ou 2". En cas de modification de la section des tuyaux, renseignez-vous auprès de votre revendeur local (ne pas réduire la section de sortie).
- L'Uvozone peut être installé à l'intérieur (local aéré) ou à l'extérieur (mais à l'abri du soleil et du gel) dans une chambre de visite ou sous une terrasse par exemple.
- Dans tous les cas, l'appareil ne doit pas geler (prévoir un by-pass pour le retirer en hiver si un risque de gel existe) ni chauffer au delà de 40°C (température extérieure). Placez-le dans les zones les plus fraîches et toujours ombragées.

### 2.2. Installation de l'Uvozone et de ses accessoires

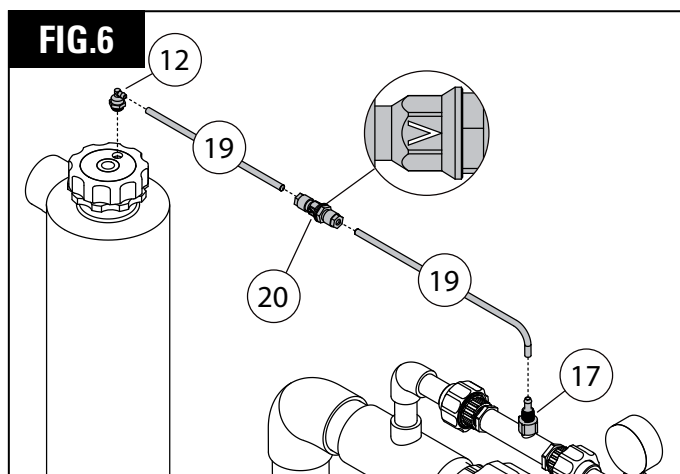
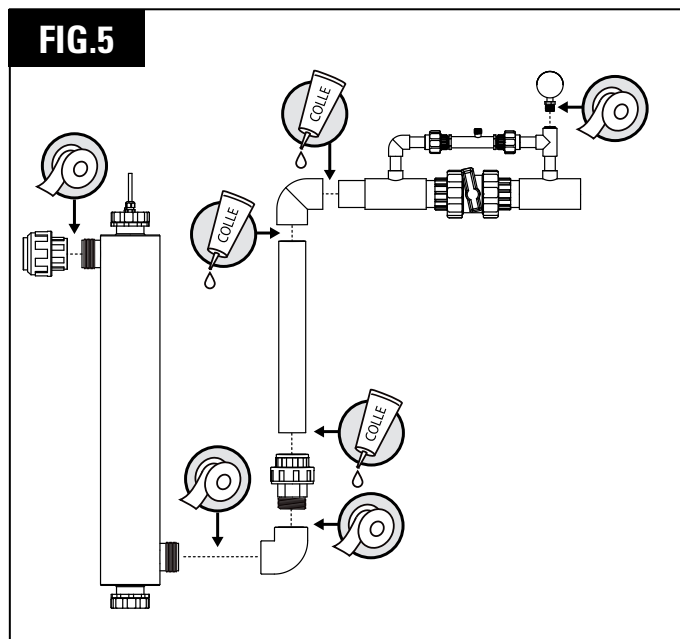
- Le réacteur de l'Uvozone 450 et 750 (1) doit être installée verticalement.
  - Il doit être fermement attaché à un support rigide grâce aux deux attaches murales (14) prévues à cet effet (utiliser 4 fixations de 6 mm adaptées au support). Poids total de l'appareil plein : environ 25 Kg. (figure 4)



- Prévoyez un espace suffisant au dessus de l'Uvozone (85 cm) pour pouvoir retirer l'ampoule (5) et la gaine quartz (4) sans devoir démonter l'appareil du circuit d'eau.

- Installez le système d'injection venturi (16) comme indiqué sur la **figure 5**. Ne modifiez pas la longueur des tuyaux. Les raccords filetés d'entrée et de sortie (22 et 23) du réacteur ainsi que le manomètre (15) doivent être étanchéifiés avec du téflon, les autres raccords doivent être collés de manière professionnelle (colle et décapant pour PVC pression).
- Installez ensuite le tuyau à ozone en vous référant à la **figure 6**. Raccordez une extrémité sur l'équerre à piquage (12) en haut du support de lampe et l'autre extrémité du tuyau sur le venturi (17) et installez le clapet anti-retour (20) entre les deux extrémités du tuyau. Veillez à toujours ins-

taller correctement le clapet anti-retour sur le tuyau à ozone, afin d'éviter le retour de l'eau qui peut endommager l'Uvozone et le système électronique (la flèche doit être orientée vers le venturi, pas vers l'Uvozone !).



- Avant de connecter la pompe à eau et avant d'effectuer le premier réglage, ouvrez la vanne à bille en position horizontale (18).
- Assurez vous que le débit de passage dans la chambre de réaction est au minimum de 5 m<sup>3</sup>/heure (nécessaire pour le refroidissement de l'ampoule). Le passage trop lent de l'eau entraîne un dysfonctionnement et un risque de surchauffe de l'appareil.
- Débranchez toujours l'appareil et stoppez l'alimentation en eau avant d'envisager toute intervention sur l'appareil, par exemple le remplacement de la gaine quartz (4). Sur un système installé sous le niveau du plan d'eau, assurez-vous que la gaine quartz puisse être enlevé sans arrivée de l'eau (il est donc nécessaire d'installer une vanne avant et après l'Uvozone ; idéalement, il faut prévoir un système de by-pass comme pour tous les appareils UV, de préférence en utilisant des tés et coudes à 45° pour minimiser la perte de charge).

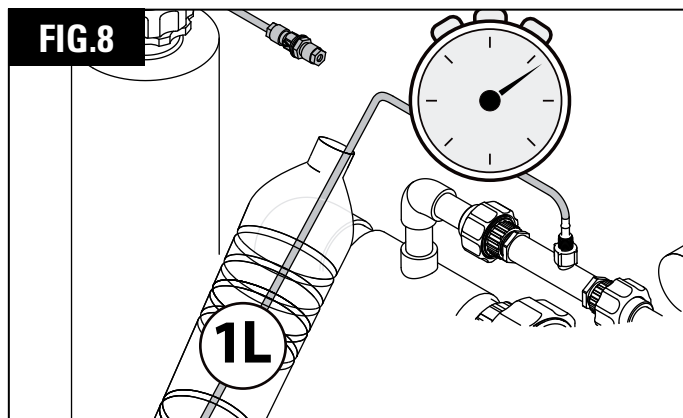
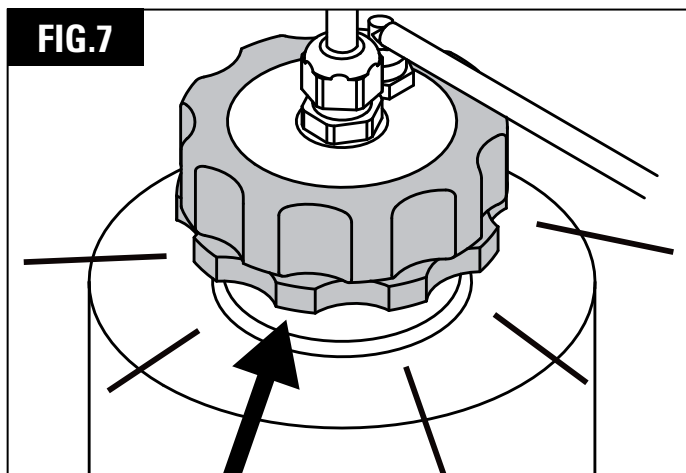
### 2.3. Connexions électriques

- Le câble électrique (24) doit être raccordé à une installation contrôlée et approuvée par un électricien agréé. Elle doit être munie d'un raccord à la terre conforme au règlement en vigueur. Toute anomalie électrique (surtension, sous tension, défaut de terre, ...) peut gravement endommager l'appareil, ses composants ou la sécurité des utilisateurs ou baigneurs.
- L'Uvozone ne doit pas fonctionner sans apport d'eau (risque de surchauffe). Il faut garantir un débit minimum de 5 m<sup>3</sup> net. Il existe plusieurs types de protection (disjoncteur différentiel) ou de contrôle des pompes. Il est indispensable de comprendre votre système électrique et de s'as-



sur que l'Uvozone sera éteint si la pompe est arrêtée par un de ces systèmes. Il doit normalement être aisé de le connecter sur le réseau électrique afin qu'un arrêt potentiel de la pompe éteigne également l'Uvozone.

- Si l'Uvozone a été correctement installé, il s'allume dès que vous branchez la prise de courant (préchauffage de quelques secondes).
- Ne vérifiez le bon fonctionnement de l'ampoule qu'au travers des raccords blancs translucides prévus à cet effet (environnement sombre) (figure 7).



e. Référez-vous au tableau adéquat du chapitre « paramètres de réglage » ci-après et ajustez la vanne (18) en fonction.

f. Le réglage optimum indiqué par le tableau doit être obtenu, sous peine de créer un dysfonctionnement du système.

Exemple de réglage (Uvozone 450)

| Exemple  | Durée de fonctionnement et débit      | Aspiration conseillée           |
|--|---------------------------------------|---------------------------------|
| Piscine de 50 à 75 m <sup>3</sup> et jusqu'à 35 baigneurs par jour | 18 h/jour – 17 m <sup>3</sup> /h      | 1,5 litre aspiré en 60 secondes |
| Etang 40 à 60 m <sup>3</sup> et/ou < 40 Kg de poisson              | 24 h/jour – 14 à 18 m <sup>3</sup> /h | 1 litre aspiré en 90 secondes   |

En fonction de l'expérience et des besoins (état et utilisation du bassin, saison, ...) il sera possible de modifier la durée de fonctionnement ou la quantité d'ozone absorbé.

## III. Mise en route et réglage

### 3.1. Ajuster le Venturi et la quantité d'ozone injecté

L'ozone produit au contact de l'ampoule sera injecté dans le circuit d'eau grâce au système venturi (16). La quantité du mélange air/ozone injecté sera réglée en manipulant la vanne à bille (18). La pression de réglage de l'injecteur Venturi est indiquée par le manomètre (15).

Avec une différence de pression de 0,25 bars, le Venturi va aspirer approximativement 1l d'eau par minute (soit 2 litres d'air). **ATTENTION : cette information dépend essentiellement du débit d'eau. Elle est donc aléatoire et ne peut être prise en compte pour le réglage du Venturi.**

**La capacité de succion, et donc l'injection d'ozone doit être ajustée à la première installation et à chaque modification du débit de la pompe à eau selon la procédure expliquée ci-après.**

Pour le réglage, procéder de la manière suivante :

- Ouvrez entièrement la vanne à bille (18) puis mettez la pompe à eau en marche.
- Notez la pression indiquée par le manomètre (15). Cette pression est la pression dynamique de départ (pompe en fonctionnement et vanne totalement ouverte). Elle n'est pas forcément égale à 0.
- Fermez légèrement la vanne jusqu'à ce que l'aiguille du manomètre monte d'environ 0.25 bar. Exemple : la pompe à eau étant branchée et la vanne du système venturi entièrement ouverte, on constate une pression dynamique de départ de 0.5 bar. Il convient de refermer la vanne partiellement et graduellement jusqu'à obtenir environ 0.75 bar.
- Remplissez ensuite précisément 1 litre d'eau du robinet dans une bouteille et entrez le tuyau à ozone (19) dans la bouteille en ôtant le clapet anti-retour (20) (fig. 8). Dès que le tuyau est dans l'eau, chronométrez le temps nécessaire pour l'aspiration complète du litre d'eau.

### 3.2. Quel UV pour quelle utilisation ?

#### 3.2.1. Eau douce

L'efficacité de nos appareils dépend en grande partie de la capacité du rayonnement ultraviolet à pénétrer dans l'eau. Cette capacité s'exprime sous le terme de transmittance et se mesure comme l'intensité UV résiduelle mesurée après la traversée d'un cm d'eau. Pour l'eau douce, la référence communément admise est que la transmittance UV se situe aux environs de 90%.

Ceci étant, la transmittance réelle peut varier énormément en fonction de paramètres visibles (la transparence) et non visibles ou non mesurables en routine (présence de fer, de manganèse par exemple). Il est donc nécessaire d'adapter le système ou les débits en fonction des circonstances, du résultat attendu, de l'expérience, ...

##### 3.2.1.1. Bassin de jardin

Ce qui vient d'être expliqué pour la transmittance est particulièrement important pour le bassin avec poissons où des facteurs tels qu'une sur-nutrition, un traitement (même anodin), des dépôts (tartre) sur la gaine quartz, des algues, ... auront un impact négatif important sur l'efficacité du système.

En bassin, le dépôt d'un duvet vert sur le fond ou les parois est un phénomène généralement inévitable, néanmoins il sera forcément réduit par l'action de l'Uvozone.

L'ASUV, lui, aura un impact uniquement sur la clarté et la qualité de l'eau. Dans tous les cas où s'est possible, on privilégiera donc l'Uvozone.

#### Bassin de jardin avec pompe immergée

Avec une pompe immergée il n'est malheureusement pas possible d'utiliser un Uvozone. On utilisera les ASUV avec les débits maxima suivants : L'ASUV 5 jusqu'à 10m<sup>3</sup>/h, le 10 jusqu'à 15m<sup>3</sup>/h, le 20 jusqu'à 20 m<sup>3</sup>/h, l'ASUV 30 jusqu'à 25m<sup>3</sup>/h.

A ces débits, les pertes de charge peuvent être considérées comme négligeables.

Dans le cas d'un filtre en pompage, l'UV se place après la pompe et avant la filtration (fig. 1), dans le cas d'un fonctionnement en gravitaire, il doit se placer après la pompe elle-même placée après le filtre (fig. 2).

L'ampoule doit fonctionner en continu (sauf en cas d'arrêt de la circulation de l'eau) et être changée tous les 18 mois (soit après 13000 heures de fonctionnement en continu), le quartz doit être régulièrement inspecté et entretenu.

Fig. 9 : Filtration par pompage

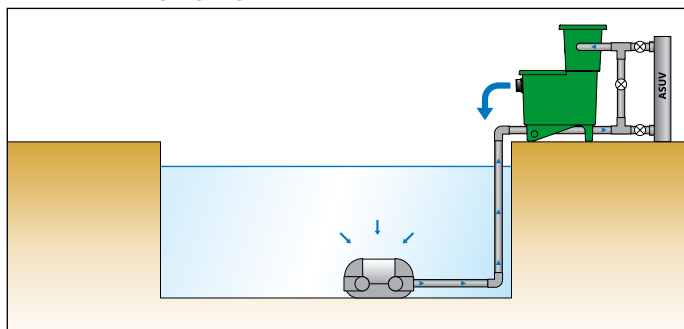
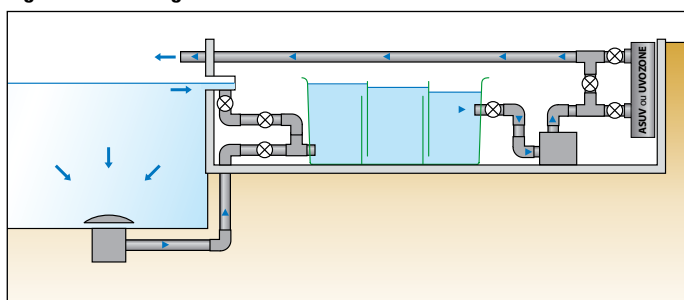


Fig. 10 : Filtration gravitaire



### Bassin de jardin avec pompe « à sec ». (fig. 11)

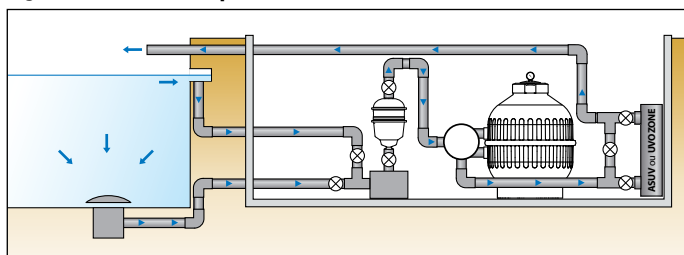
Les avantages indéniables de l'Uvozone sur un UV classique poussent à utiliser ceux-ci en priorité. Le débit maximal sera de 28 m<sup>3</sup>/h pour l'Uvozone 450 et de 37 m<sup>3</sup>/h pour le 750 dans cette utilisation.

Si on utilise malgré tout un ASUV, il faut l'utiliser aux débits maxima suivants :

L'ASUV 5 jusqu'à 10 m<sup>3</sup>/h, le 10 jusqu'à 15 m<sup>3</sup>/h, le 20 jusqu'à 20 m<sup>3</sup>/h, l'ASUV 30 jusqu'à 25 m<sup>3</sup>/h, le 40 jusqu'à 30 m<sup>3</sup>/h, le 50 jusqu'à 35 et le 65 jusqu'à 40 m<sup>3</sup>/h.

Pour les ASUV ou Uvozone à grand débit, il est nécessaire de calculer les pertes de charges qui varient de 0 à 0,8 en fonction des paramètres de l'installation.

Fig. 11 : Filtration sous pression



### Exemple d'utilisation de l'Uvozone dans un étang de jardin avec poissons.

| UVOZONE | Volume d'eau               | Quantité de poissons (Kg) | Durée d'utilisation - Débit         | Désinfection par UV-C seul | Aspiration conseillée |
|---------|----------------------------|---------------------------|-------------------------------------|----------------------------|-----------------------|
| 450     | Moins de 25 m <sup>3</sup> | NA                        | 24 h - min. 5 m <sup>3</sup> /h net | 99,9 %                     | Max 11 / 120 sec.     |
| 450     | 25 à 40 m <sup>3</sup>     | Jusqu'à 20 kg             | 24 h - 10 à 15 m <sup>3</sup> /h    | 99,9 %                     | 11 / 90 sec.          |
| 450     | 40 à 60 m <sup>3</sup>     | Jusqu'à 40 kg             | 24 h - 14 à 18 m <sup>3</sup> /h    | 99,9 %                     | 11 / 60 sec.          |
| 450     | 60 à 80 m <sup>3</sup>     | Jusqu'à 60 kg             | 24 h - 18 à 22 m <sup>3</sup> /h    | 95,0 à 99,9 % selon débit  | 1,51 / 60 sec.        |
| 750     | 40 à 60 m <sup>3</sup>     | Jusqu'à 40 kg             | 24 h - 14 à 18 m <sup>3</sup> /h    | 99,9 %                     | 11 / 90 sec.          |
| 750     | 60 à 80 m <sup>3</sup>     | Jusqu'à 60 kg             | 24 h - 18 à 22 m <sup>3</sup> /h    | 99,9 %                     | 1,51 / 90 sec.        |
| 750     | 80 à 100 m <sup>3</sup>    | Jusqu'à 70 kg             | 24 h - 22 à 28 m <sup>3</sup> /h    | 99,9 %                     | 1,51 / 60 sec.        |
| 750     | 100 à 120 m <sup>3</sup>   | Jusqu'à 80 kg             | 24 h - 28 à 35 m <sup>3</sup> /h    | 99,9 %                     | 1,51 / 60 sec.        |
| 750     | 120 à 140 m <sup>3</sup>   | Jusqu'à 90 kg             | 24 h - max. 37 m <sup>3</sup> /h    | 99,9 %                     | 1,51 / 60 sec.        |

## 3.2.1.2. Piscine et baignade (privée ou publique)

### Piscine non chlorée (baignade biologique)

Tout comme l'étang, la baignade est une eau vivante sujette à des variations parfois importantes dues aux différents intrants environnementaux. Un facteur supplémentaire a une influence prépondérante : le baigneur et notamment le nombre total de baigneurs par jour (FMJ = Fréquentation Maximale Journalière) ou le nombre à un moment déterminé (FMI : Fréquentation Maximale Instantanée). Dès lors, les tableaux estimatifs repris ci-dessous devront également tenir compte de ces variables supplémentaires.

Contrairement au bassin, en baignade biologique, il est possible d'obtenir des parois propres avec l'Uvozone moyennant toutefois le passage régulier d'un robot ou d'un balai aspirant, comme c'est le cas en piscine chlorée. On installera donc soit un Uvozone 450 si le débit ne dépasse pas 18 m<sup>3</sup>/h, soit l'Uvozone 750 pour un débit maximal de 37 m<sup>3</sup>/h.

Il est également essentiel de souligner que l'usage de produits solaires ou autres produits gras pour le corps, les dépôts (tartre) sur la gaine quartz, ... auront un impact négatif important sur l'efficacité du système.

### Exemple d'utilisation de l'Uvozone® dans une baignade biologique

| UVOZONE | Volume d'eau               | Nbre de nageurs max par jour (FMJ*) | Durée d'utilisation - Débit          | Désinfection par UV-C seul | Aspiration conseillée |
|---------|----------------------------|-------------------------------------|--------------------------------------|----------------------------|-----------------------|
| 450     | Jusqu'à 25 m <sup>3</sup>  | 15                                  | 24 h - 5 à 15 m <sup>3</sup> /h net. | 99,9 % 11 / 120 sec.       | Max. 11 / 120 sec.    |
| 450     | Jusqu'à 40 m <sup>3</sup>  | 24                                  | 24 h - max. 20 m <sup>3</sup> /h     | 99,9 %                     | 1,51 / 90 sec.        |
| 450     | Jusqu'à 60 m <sup>3</sup>  | 26                                  | 24 h - max. 20 m <sup>3</sup> /h     | 99,9 %                     | 1,51 / 60 sec.        |
| 750     | Jusqu'à 60 m <sup>3</sup>  | 30                                  | 24 h - 5 à 30 m <sup>3</sup> /h      | 99,9 %                     | 11 / 60 sec.          |
| 750     | Jusqu'à 80 m <sup>3</sup>  | 48                                  | 24 h - max. 37 m <sup>3</sup> /h     | 99,9 %                     | 1,51 / 60 sec.        |
| 750     | Jusqu'à 120 m <sup>3</sup> | 52                                  | 24 h - max. 37 m <sup>3</sup> /h     | 97,0 %                     | 1,51 / 60 sec.        |
| 750     | Jusqu'à 160 m <sup>3</sup> | 56                                  | 24 h - max. 37 m <sup>3</sup> /h     | 95,0 %                     | 1,51 / 60 sec.        |

\*FMJ = fréquentation maximale journalière. Il s'agit de la norme pour baignade publique calculée sur le volume et le débit maximal annoncé et 10 heures d'ouverture journalière. Elle ne dépend donc pas de l'UV utilisé.

### Piscine chlorée

#### Piscine faiblement chlorée

Il n'est pas toujours possible de transformer une piscine chlorée en baignade biologique. Dans ce cas, l'Uvozone permet de réduire fortement la concentration en chlore : en sortant de l'Uvozone, l'eau de la piscine est complètement épurée et stérilisée.

Toutefois, comme il ne reste pas d'ozone en sortie du système, l'eau est désinfectée mais pas désinfectante comme c'est le cas avec le chlore (pas de chimique rémanent dans l'eau). Il est donc plus difficile de garantir des parois impeccables à tout moment.

Dans le but d'éviter tout dépôt sur le fond ou les parois, il est alors conseillé d'ajouter de faibles quantités de chlore (0,1 à 0,5 mg/litre, au lieu des 2 à 3 mg/l habituels) pour éviter la croissance d'algues sur les bouches de refoulement ou les coins de la zone natatoire.

Pour cette utilisation on préconise de ne pas dépasser 18 m<sup>3</sup>/h pour l'Uvozone 450 et 35 m<sup>3</sup>/h pour l'Uvozone 750.

#### Piscine normalement chlorée

Dans une piscine chlorée, on utilisera l'ASUV ou l'Uvozone pour éliminer des chloramines. Ces composés issus de l'association du chlore et de la pollution organique présente sont responsables de l'odeur, de l'irritation des yeux et de la peau, des allergies, ...

Le chlore sera moins inconfortable pour le baigneur car les chloramines seront inactivées par l'un de ces systèmes à condition de respecter les débits maxima suivants :

8 m<sup>3</sup>/h pour l'ASUV 30, 10 pour le 40, 12 m<sup>3</sup>/h pour le 50 et 15 m<sup>3</sup>/h pour l'ASUV 65. Pour les Uvozone, les maxima varient de 7 à 15 pour le 450 et de 18 à 37 pour le 750 en fonction de leur utilisation.

Le choix et le réglage de l'appareil dépendent de nombreux facteurs (température, pH, nombre de baigneurs, ...) et devront être adaptés en fonction des circonstances.

Par exemple, pour l'Uvozone avec une fréquentation et une qualité d'eau normale, il faut prévoir un débit minimum égal au volume total x 0,216 (exemple : pour une piscine de 50 m<sup>3</sup>, il faut une pompe ayant un débit net de minimum 10,8 m<sup>3</sup>/h).



Exemple d'utilisation de l'Uvozone dans une piscine faiblement chlorée (transmittance à 90%, t° 25°, pH<7,4)

| UVOZONE | Volume d'eau | Nbre de nageurs max. par jour (FMJ*) | Durée minimum de fonctionnement quotidien (h) ** | Débit                | Désinfection par UV-C seul | Concentration en chlore | Aspiration conseillée |
|---------|--------------|--------------------------------------|--|----------------------|----------------------------|-------------------------|-----------------------|
| 450     | Max. 35 m³   | 5-10                                 | 13   | Min. 5 à 10 m³/h net | 99,9 %                     | 0,2 mg/l                | 11/60 sec.            |
| 450     | 35 - 50 m³   | 10 - 25                              | 15   | 7,5 à 12 m³/h net    | 99,9 %                     | 0,3 mg/l                | 1,51/60 sec.          |
| 450     | 50 - 75 m³   | 25 - 35                              | 18   | 10 à 18 m³/h net     | 99,9 %                     | 0,5 mg/l                | 1,51/60 sec.          |
| 750     | Max. 50 m³   | 5-10                                 | 10   | Min. 5 à 10 m³/h net | 99,9 %                     | 0,2 mg/l                | 11/90 sec.            |
| 750     | 50 - 80 m³   | 10 - 25                              | 13   | 10 à 15 m³/h net     | 99,9 %                     | 0,3 mg/l                | 11/60 sec.            |
| 750     | 80 - 120 m³  | 25 - 35                              | 18   | 15 à 25 m³/h net     | 99,9 %                     | 0,5 mg/l                | 1,51/60 sec.          |
| 750     | 120 - 150 m³ | Jusqu'à 40                           | 20   | 25 à 35 m³/h net     | 99,9 %                     | 0,5 mg/l                | 1,51/60 sec.          |

\*FMJ = fréquentation maximale journalière. \*\*La durée de fonctionnement minimale par jour est à adapter en fonction de la température de l'eau (ici 20°C) et du nombre réel de baigneurs.

Dans le cas de la baignade biologique, l'UV fonctionne 24h/24 et l'ampoule peut donc être changée après 13000 heures de fonctionnement. Pour la piscine chlorée par contre, l'ampoule de l'UV n'est allumée que quand la pompe tourne, soit quelques heures par jour. Dans ce cas, les allumages fréquents usent plus rapidement l'ampoule et il est préférable de la changer après maximum 10000 heures de fonctionnement.

### 3.2.1.3. Pisciculture

#### Grossissement

Pour des installations de plus de 15 m³, l'utilisation de l'Uvozone est recommandée. Ses effets supérieurs à l'ASUV 65 sont indéniables pour ce type d'applications.

Les pertes de charges sont à calculer car elles vont de 0,2 à 0,8 bar en fonction du débit et du réglage du venturi.

L'Uvozone se place juste avant le retour au bassin (après la filtration ou en parallèle).

Les autres UV's peuvent également être utilisés aux débits maxima suivants :

L'ASUV 5 jusqu'à 10 m³/h, le 10 jusqu'à 15 m³/h, le 20 jusqu'à 20 m³/h, l'ASUV 30 jusqu'à 25 m³/h, le 40 jusqu'à 30 m³/h, le 50 jusqu'à 35 m³/h et le 65 jusqu'à 40 m³/h.

L'ampoule UV fonctionnera en continu et doit être remplacée tous les 18 mois (13000 heures), le quartz régulièrement inspecté et entretenu.

#### Ecloserie/Elevage larvaire

Si l'Uvozone est utilisé, l'injection d'air par le venturi doit être manipulée avec parcimonie dans les installations de moins de 15 m³ ou les stations d'alevinage (certaines espèces d'alevins de premier âge seraient sensibles). Elle ne doit toutefois jamais être complètement arrêtée car elle participe au bon fonctionnement du système dans son ensemble et à l'augmentation du potentiel d'oxydation (redox).

Pour l'alevinage, les écloseries ou les installations de moins de 15 m³, dans la majorité des cas, on utilisera plutôt les ASUV 5 jusqu'à 4,5 m³/h, l'ASUV 20 jusqu'à 8 m³/h, l'ASUV 30 jusqu'à 19 m³/h ou l'ASUV 50 jusqu'à 25 m³/h.

L'ampoule UV fonctionnera en continu et doit être remplacée tous les 18 mois (13000 heures), le quartz régulièrement inspecté et entretenu.

#### 3.2.1.4. Aquarium d'eau douce

L'Uvozone a été installé avec un succès au-delà de toute attente sur plusieurs batteries d'aquariums ou des aquariums de grand format. Il en diminue de manière visible la pollution, améliore la transparence de l'eau, permet de lutter contre les maladies et de nombreuses algues, améliore le bien-être des poissons (oxygénation, redox), ...

#### Aquarium d'eau douce de moins de 15 m³

Il n'est bien sûr pas toujours possible de mettre un gros Uvozone sur une petite installation, en effet, la pompe ou l'hydraulique sont rarement adaptés. Toutefois, dès que cela devient possible on préférera l'Uvozone 450 à tout autre UV. On utilisera toutefois l'injection d'air avec parcimonie pour les faibles volumes (moins de 15 m³).

Dans les autres cas, on utilisera un ASUV avec les débits maxima suivants :

ASUV 5 jusqu'à 10 m³/h, l'ASUV 10 jusqu'à 15 m³/h, l'ASUV 20 jusqu'à 20 m³/h, l'ASUV 30 jusqu'à 25 m³/h, l'ASUV 40 jusqu'à 30 m³/h. A ces débits, les pertes de charge peuvent être considérées comme négligeables.

#### Aquarium d'eau douce de plus de 15 m³

Dès que la taille de l'installation le permet, on utilise préférentiellement l'Uvozone 450 jusqu'à 18 m³/h ou le 750 jusqu'à 37 m³/h. Si l'ASUV est toutefois utilisé, il est préférable de ne pas dépasser 30 m³/h pour l'ASUV 40, 35 m³/h pour l'ASUV 50 et 40 m³/h pour l'ASUV 65.

Dans tous les cas, l'UV ou l'Uvozone se placent après la filtration. L'ampoule doit fonctionner en continu et doit être changée tous les 18 mois. Le quartz doit être régulièrement inspecté et nettoyé si nécessaire.

#### 3.2.1.5. Fontainerie

L'Uvozone (450 et 750) est particulièrement adapté pour les fontaines et autres ouvrages aquatiques urbains. Il permet de réduire drastiquement ou de totalement éliminer le chlore tout en gardant une qualité d'eau irréprochable et en préservant les ouvrages malmenés par les chimiques.

On prévoit un débit de minimum 3 et maximum 28 m³/h (Uvozone 450) ou 35 m³/h (Uvozone 750). Les pertes de charges sont à calculer car elles vont de 0,2 à 0,8 bar en fonction du débit et du réglage du venturi.

L'Uvozone se place juste avant le retour au bassin. En général, il suffit de l'ajouter après le filtre. On peut également le placer en parallèle de la filtration. L'injection d'air par le venturi doit être utilisée à son maximum (1,5 l /60 sec.) afin d'assurer une augmentation maximale du potentiel d'oxydation (redox).

L'ampoule UV ne doit jamais être arrêtée et doit être remplacée après maximum 13000 heures de fonctionnement. Le quartz doit être régulièrement inspecté et entretenu.

L'ASUV peut également être utilisé en fontainerie mais uniquement là où il a été décidé de garder une eau chlorée (L'Uvozone permet de se passer totalement du chlore, pas l'ASUV). Dans ce cas, l'ASUV agira avantageusement pour éliminer les chloramines à condition de ne pas dépasser les débits suivants : 4 m³/h pour l'ASUV 30, 8 m³/h pour l'ASUV 40, 10 m³/h pour l'ASUV 50, 15 m³/h pour l'ASUV 65.

#### 3.2.1.6. Eau potable

La législation impose une désinfection d'une dose de 25mJ/cm² pour garantir l'élimination à 99,9% des germes. Dans ce cas, seule l'influence de la lampe UV aura un impact et l'utilisation de l'Uvozone n'apporte pas un atout rentrant dans ce cadre législatif.

Pour l'eau potable, on utilise donc systématiquement un ASUV en respectant les maxima suivants (débits en fin de vie pour une transmittance à 90%. Dans tous les cas, nous consulter) :

ASUV 5 jusqu'à 4,5 m³/h, l'ASUV 20 jusqu'à 8,5 m³/h, l'ASUV 30 jusqu'à 20 m³/h, le 40 jusqu'à 25 m³/h et l'ASUV 65 jusqu'à 35 m³/h.

L'ampoule doit être changée après 13000 heures de fonctionnement et le quartz régulièrement inspecté et entretenu. L'ajout d'une sonde de contrôle de l'ampoule est possible sur demande.

#### 3.2.1.7. Station d'épuration, eaux eutrophes, pollution chimique.

L'Uvozone 750 est utilisé à plusieurs stades du circuit soit pour ses capacités de désinfection, soit pour ses capacités à diminuer le COT (Carbone Organique Total), la DBO (Demande Biologique en Oxygène) et la DCO (Demande Chimique en Oxygène) ou encore pour oxyder certains composés chimiques spécifiques. Pour ces applications, nous consulter.

#### 3.2.2. Eau de mer

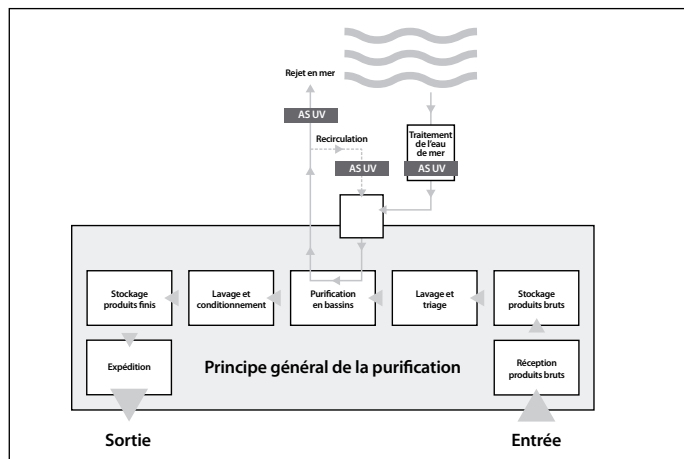
Tous les exemples repris dans ce document se basent sur une transmittance UV de l'eau de mer de 85 %. Pour d'autres applications ou pour déterminer la transmittance exacte de l'eau, nous consulter.

### 3.2.2.1. Conchyliculture

Pour le traitement de l'eau lors de l'affinage des mollusques bivalves, les organismes officiels (FAO, Ifremer, ...) imposent une dose d'irradiation de l'eau par UV de 25 mJ/cm<sup>2</sup> pour garantir l'élimination à 99,9 % des germes. Dans ce cas, seule l'influence de la lampe UV aura un impact et l'utilisation de l'Uvozone n'apporte pas un atout rentrant dans ce cadre législatif. Pour l'eau des viviers, on utilise donc systématiquement un ASUV en respectant les débits maxima indiqués.

Les AS UV peuvent être utilisés à plusieurs endroits de la structure d'épuration de l'eau de l'affinage de ces coquillages.

Le schéma ci-après montre que l'UV peut être utilisé soit pour la stérilisation d'eau de captage, soit pour l'épuration de l'eau de rejet ou sur la boucle de recyclage dans le cas d'un circuit fermé.



Source : d'après FAO : Purification des coquillages bivalves : aspects fondamentaux et pratiques. ISBN 978-92-5-206006-2

### Capacités et débit des systèmes de purification standard

| Système                                     | Capacité (litres d'eau) | Capacité maximale pour les moules (kg) <sup>1</sup> | Débit minimum (litre/min) |
|---|-------------------------|---|---------------------------|
| Petit bassin peu profond                    | 550                     | 90  | 20                        |
| Bassin moyen à plusieurs niveaux            | 2600                    | 750 <sup>2</sup>                                    | 210                       |
| Grand bassin à plusieurs niveaux            | 9200                    | 1500 <sup>2</sup>                                   | 160                       |
| Empilement vertical                         | 650                     | 240   | 15                        |
| Système à grands réservoirs (par réservoir) | 1100                    | 300 <sup>1</sup>                                    | 18                        |

<sup>1</sup> Pour les autres espèces, la capacité maximale est inférieure.

<sup>2</sup> La capacité des petits systèmes et des systèmes de taille moyenne dépend du type de plateaux ou de paniers agréés auquel on a recours.

<sup>3</sup> Le système à grands réservoirs n'a été correctement vérifié qu'avec les moules.

Source : FAO : Purification des coquillages bivalves : aspects fondamentaux et pratiques. ISBN 978-92-5-206006-2

### Épuration en circuit ouvert ou rejet/ajout d'eau de mer

Pour cette application, les UVs suivants répondent aux normes de 25 mJ/cm<sup>2</sup> assurant l'élimination de 99,9% des germes :

L'ASUV 5 jusqu'à 4,5 m<sup>3</sup>/h, l'ASUV 20 jusqu'à 8 m<sup>3</sup>/h, l'ASUV 30 jusqu'à 19 m<sup>3</sup>/h et l'ASUV 65 jusqu'à 35 m<sup>3</sup>/h.

L'ampoule doit être changée après 13000 heures de fonctionnement et le quartz régulièrement inspecté et entretenu.

### Épuration en circuit fermé

Les UV et débits ci-dessus peuvent être installés à tout endroit de la boucle de recyclage tant qu'ils sont installés après la filtration (filtre à sable ou autre), avant le retour au bassin. Ils répondent aux normes imposées pour cette application.

L'ampoule doit être changée après 13000 heures de fonctionnement et le quartz régulièrement inspecté et entretenu.

### 3.2.2.2. Pisciculture marine

#### Grossissement

Pour des installations de plus de 15 m<sup>3</sup>, l'utilisation de l'Uvozone 750M à maximum 35 m<sup>3</sup>/h est recommandée. Ses effets supérieurs à l'ASUV 65 sont indéniables pour ce type d'applications.

Les pertes de charges sont à calculer car elles vont de 0,2 à 0,8 bar en fonction du débit et du réglage du venturi.

L'Uvozone 750M se place juste avant le retour au bassin (après la filtration ou en parallèle).

Les autres UVs peuvent également être utilisés aux débits maxima suivants :

L'ASUV 5 jusqu'à 10 m<sup>3</sup>/h, le 10 jusqu'à 15 m<sup>3</sup>/h, le 20 jusqu'à 20 m<sup>3</sup>/h, l'ASUV 30 jusqu'à 25 m<sup>3</sup>/h, le 40 jusqu'à 30 m<sup>3</sup>/h, le 50 jusqu'à 35 m<sup>3</sup>/h et le 65 jusqu'à 40 m<sup>3</sup>/h.

L'ampoule UV fonctionnera en continu et doit être remplacée tous les 18 mois (13000 heures), le quartz régulièrement inspecté et entretenu.

#### Écloserie/Élevage larvaire

Si l'Uvozone 750M est utilisé, l'injection d'air par le venturi doit être manipulée avec parcimonie dans les installations de moins de 15 m<sup>3</sup> ou les stations d'alevinage (certaines espèces d'alevins de premier âge et d'invertébrés seraient sensibles). Elle ne doit toutefois jamais être complètement arrêtée car elle participe au bon fonctionnement du système dans son ensemble et à l'augmentation du potentiel d'oxydation (redox).

Pour l'alevinage, les écloseries ou les installations de moins de 15 m<sup>3</sup>, dans la majorité des cas, on utilisera plutôt les ASUV 5 jusqu'à 4,5 m<sup>3</sup>/h, l'ASUV 20 jusqu'à 8 m<sup>3</sup>/h, l'ASUV 30 jusqu'à 19 m<sup>3</sup>/h ou l'ASUV 50 jusqu'à 25 m<sup>3</sup>/h.

L'ampoule UV fonctionnera en continu et doit être remplacée tous les 18 mois (13000 heures), le quartz régulièrement inspecté et entretenu.

### 3.2.2.3. Aquarium marin

#### Installation de moins de 15 m<sup>3</sup>

Il n'est bien entendu pas toujours possible de placer un gros Uvozone sur une petite installation ; en effet, la pompe ou le système hydraulique sont rarement adaptés. Toutefois, dès que cela devient possible, on préférera l'Uvozone 750 M à tout autre UV. On utilisera cependant l'injection d'air avec parcimonie dans les conditions discutées ci-dessus (2.2.2.).

Dans les autres cas, on utilisera un ASUV avec les débits maxima suivants : ASUV 5 jusqu'à 10 m<sup>3</sup>/h, l'ASUV 10 jusqu'à 15 m<sup>3</sup>/h, l'ASUV 20 jusqu'à 20 m<sup>3</sup>/h, l'ASUV 30 jusqu'à 25 m<sup>3</sup>/h, l'ASUV 40 jusqu'à 30 m<sup>3</sup>/h.

Dans ces conditions, les pertes de charge peuvent être considérées comme négligeables.

L'UV ou l'Uvozone se placent après la filtration, l'ampoule doit fonctionner en continu et être changée tous les 18 mois.

#### Installation de plus de 15 m<sup>3</sup>

Comme pour la pisciculture marine, on utilise idéalement l'Uvozone 750M pour lequel on prévoit un débit de minimum 3 et maximum 35 m<sup>3</sup>/h. Les pertes de charge sont à calculer car elles vont de 0,2 à 0,7 bar en fonction du débit et du réglage du venturi.

L'Uvozone 750M se place juste avant le retour à l'aquarium (après la filtration ou en parallèle).

L'ampoule UV ne doit jamais être arrêtée et doit être remplacée tous les 18 mois.

### 3.2.2.4. Piscine salée ou avec hydrolyse au sel (privée ou publique).

Pour les piscines chlorées au sel, les applications et remarques sont les mêmes que pour la piscine d'eau douce. Il est donc nécessaire de se référer au paragraphe 1.2 et d'adapter les débits comme suit :

Pour les piscines faiblement chlorées, on utilise l'uvozone 750M à maximum 35 m<sup>3</sup>/h.

Pour les piscines normalement chlorées où l'on veut éliminer les chloramines, on ne doit pas dépasser 8 m<sup>3</sup>/h pour l'ASUV 30, 10 pour le 40, 12 m<sup>3</sup>/h pour le 50 et 15 m<sup>3</sup>/h pour l'ASUV 65. Pour l'Uvozone 750M, le maximum variera de 15 à 30 m<sup>3</sup>/h en fonction de son utilisation.

L'ampoule de l'UV n'est allumée que quand la pompe tourne, soit quelques heures par jour. Les allumages fréquents usent ainsi plus vite l'ampoule, il est préférable de la changer après maximum 10000 h de fonctionnement.

### 3.3. Autres paramètres importants

#### 3.3.1. Qualité de l'eau au départ et propreté du quartz

La transmittance UV est la mesure (en %) de l'intensité des rayons UV qui subsistent après traversée de 1 cm d'eau. Cette transmittance sera fortement diminuée si les eaux sont chargées (fer, manganèse, algues, déchets, surnutrition, médicaments et autres colorants, ...) ou si la gaine quartz n'est pas transparente (dépôts).

Ainsi, il est important de n'envoyer dans l'appareil qu'une eau filtrée. De plus, le tartre est l'ennemi des appareils UV. A un pH > 7,4, le calcium a tendance à précipiter sur le quartz (s'il est chaud) et stoppe la transmission des rayons ce qui entrave le fonctionnement du système.

Dans le cas de l'Uvozone, l'impact est double puisque le tartre jouera sur l'efficacité de l'UV mais aussi de l'ozone.

Grâce à son système d'allumage électronique spécialement développé, l'ampoule de l'Uvozone chauffe moins et l'impact sur le tartre en sera fortement réduit. Toutefois, il est impossible d'envisager une ampoule qui ne chauffe pas. Toute réduction du débit d'eau (pompe encrassée) ou d'aspiration de l'air, peut modifier le refroidissement et donc influencer sur le dépôt de tartre. En cas de doute sur l'efficacité de l'appareil, éteignez et retirez l'ampoule après l'avoir laissée refroidir. Avec une lampe de poche inspectez la transparence de la gaine quartz. Au besoin, détartrez (voir VI 3.).

#### 3.3.2. Mesure du potentiel Redox

Le potentiel Redox donne une indication du pouvoir oxydant de l'eau à un moment donné. Le résultat de l'aspiration du mélange air/ozone par le système d'injection est que le potentiel Redox peut augmenter instantanément d'environ 450 mV dans la chambre de réaction (c'est là que réside le pouvoir désinfectant). Dès que l'Ozone (O<sub>3</sub>) réagit avec un autre composant (organique), le potentiel redox va diminuer (l'autre composant est oxydé). L'irradiation UV-C (254 nm) qui s'en suivra va convertir l'Ozone persistant en radicaux Oxygène libre (voir figures 2 et 3) pour, finalement, le détruire. Le produit final de cette réaction est l'oxygène (O<sub>2</sub>) et le potentiel redox n'augmente que de 20 mV environ au global.

#### 3.3.3. Flux hélicoïdal

Pour être efficace, la dose d'irradiation doit être la même pour toute l'eau qui traverse le réacteur. En général il est prévu dans les réacteurs d'ajouter des pales qui assurent un mélange homogène mais augmentent fortement les pertes de charges.

En entrant tangentiellement à haut débit dans le réacteur UVOZONE, l'eau subit, sans pertes de charges, un flux turbulent hélicoïdal qui permet un mélange et une exposition optimale de toute l'eau de manière uniforme. De plus, ce flux turbulent permet également un mélange optimal de toutes les gouttelettes d'ozone.

Ainsi, il n'y a pas de zones préférentielles de passage de l'eau et tous les éléments du fluide sont exposés à la même intensité.

#### 3.3.4. Impact de l'Uvozone 450 et 750 sur le filtre biologique

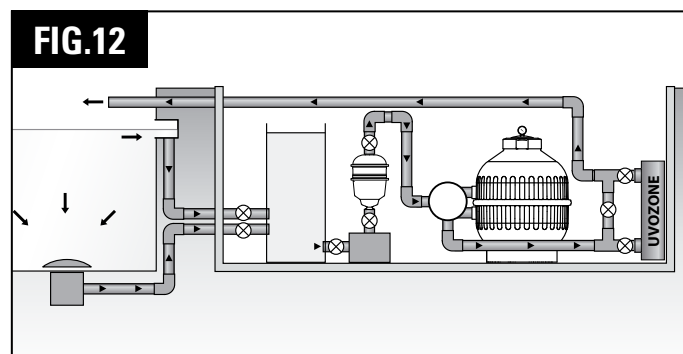
Dans le cas d'une piscine chlorée, l'Uvozone n'aura pas d'impact direct sur le filtre. Il en complète l'efficacité en stérilisant l'eau.

En baignade biologique ou en bassin, au début du fonctionnement, le résultat de la désinfection et de l'oxydation va augmenter la quantité de déchets organiques qui vont s'accumuler dans le filtre. Il est donc parfois nécessaire de le nettoyer plus souvent. Après un certain temps, la filtration biologique est rendue plus efficace (pouvoir oxydant plus élevé) et la production organique est moindre. L'entretien du filtre s'en trouve donc diminué.

Le système Uvozone doit être installé entre le filtre et le retour au bassin (fig. 12), c'est à dire après la filtration. Seule cette situation permettra de garantir la désinfection complète. Si c'est impossible, l'Uvozone peut être installé en parallèle du filtre avec l'eau qui retourne à la zone natatoire. Dans tous les cas, l'eau sortant de l'Uvozone doit retourner dans la zone natatoire et ne peut aller dans le filtre s'il s'agit d'une filtration biologique.

D'autres raisons plaident en faveur de l'installation après le système de filtration afin de garantir une désinfection optimale :

- Plus l'eau est propre (fin de filtration), plus la transmission UV est efficace.
- Des germes s'échappent de la filtration, il est dès lors nécessaire de placer un système UV après la filtration pour garantir l'élimination de tous les germes contaminant la zone de baignade.
- Si la zone de filtration doit en effet contenir des bactéries, la zone natatoire (des poissons ou des baigneurs) doit contenir le moins de germes possibles (diminution de la pression d'infection).
- L'augmentation du potentiel redox est favorable à la zone de baignade (oxydation des matières organiques, élimination de substances indésirables, augmentation du taux d'oxygène).



#### 3.3.5. Impact de la saison sur l'Uvozone

En piscine, pendant l'été et durant les fortes températures, les heures de fonctionnement de l'Uvozone seront plus élevées qu'au printemps.

En hiver, en eau non chauffée, qu'il s'agisse d'une piscine, d'une baignade ou d'un bassin, l'utilisation de l'Uvozone devient inutile. Il sera donc mis hors service, purgé et, idéalement, remis.

Si l'Uvozone risque de subir les effets du gel, il est nécessaire de l'éteindre et de vider la chambre de réaction. Cette opération évitera le bris de la gaine quartz (ou de l'ampoule) et l'endommagement de l'appareillage des extrémités.

L'Uvozone supporte mal les fortes températures. Ne l'exposez jamais au soleil, choisissez un endroit frais, évitez les températures supérieures à 40°C dans l'air et 32°C dans l'eau. **Ne l'exposez jamais au soleil pendant le fonctionnement.**

## IV. Entretien de l'Uvozone

L'Uvozone demande un minimum d'entretien. Seuls le fonctionnement de l'ampoule et l'entartrement de la gaine quartz doivent être régulièrement contrôlés. Le réglage de l'injection d'ozone sera réajusté en cas de modification du débit de la pompe à eau.

#### 4.1. Durée de vie de l'ampoule Amalgame O<sub>3</sub> de 120 ou 180 W

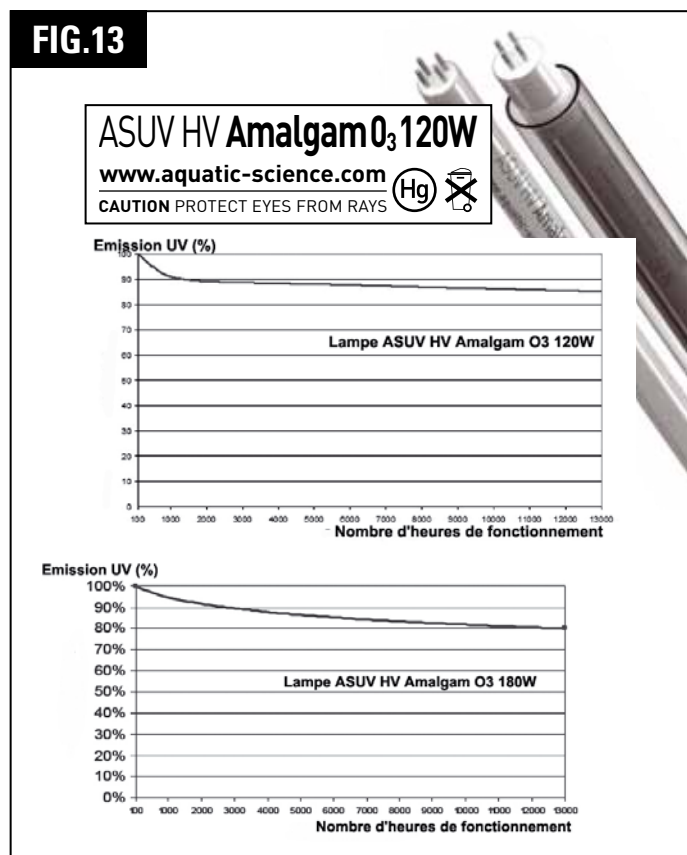
La durée de vie de l'ampoule Amalgame O<sub>3</sub> de Aquatic Science (120 et 180 W) est d'environ 13000 heures, c'est-à-dire environ 1 an ½ d'utilisation continue. Bien que nos ballasts électroniques aient été spécialement développés pour préserver nos lampes (préchauffage, tension stabilisée, ...), l'allumage (On/Off) répété réduit la durée de vie et doit dès lors être évité.

Après 13000 heures de fonctionnement, l'ampoule Uvozone n'émet plus que 80% de sa capacité initiale. Elle doit impérativement être remplacée (diminution du pouvoir stérilisant, risque élevé de surchauffe, ...).

L'ampoule est spécialement produite pour Aquatic Science pour cette application spécifique. Il est dès lors important de vérifier que vous utilisez bien une lampe avec l'inscription « AS UV ... AMALGAM O<sub>3</sub> de 120 ou 180 W (fig. 13).

Ne touchez jamais l'ampoule avec les mains nues, les empreintes ont un effet néfaste sur l'ampoule. Si cela devait arriver, nettoyez l'ampoule à l'aide d'un chiffon propre imbibé d'alcool éthylique concentré ou de vinaigre blanc.

FIG.13



#### 4.2. Remplacement de l'ampoule (Type: 120 ou 180 Watt)

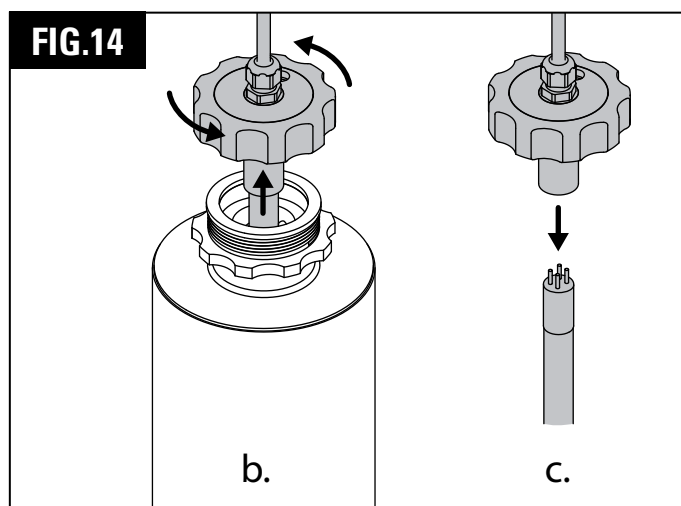
L'ampoule (Type: AS AMALGAM O<sub>3</sub> 120 ou 180 Watt) peut être changée sans enlever l'Uvozone du circuit d'eau et sans arrêter la circulation de l'eau.

Pour enlever l'ampoule (fig. 14) :

- Débranchez l'alimentation électrique (24) et laissez l'ampoule (5) refroidir complètement. **Ne jamais toucher l'ampoule avec les doigts ! Utilisez un papier, un tissu ou des gants propres.**
- Dévissez la bague de serrage (11) en haut de l'appareil et soulevez-la délicatement. L'ampoule (5), attachée au soquet (10), sort du réacteur.
- Débranchez l'ampoule du soquet (10) et sortez-la délicatement.

En cas de besoin, il est possible de déserrer le presse étoupe (25) en haut de l'appareil et de faire sortir le soquet (10) du support d'ampoule (voir fig. 15b).

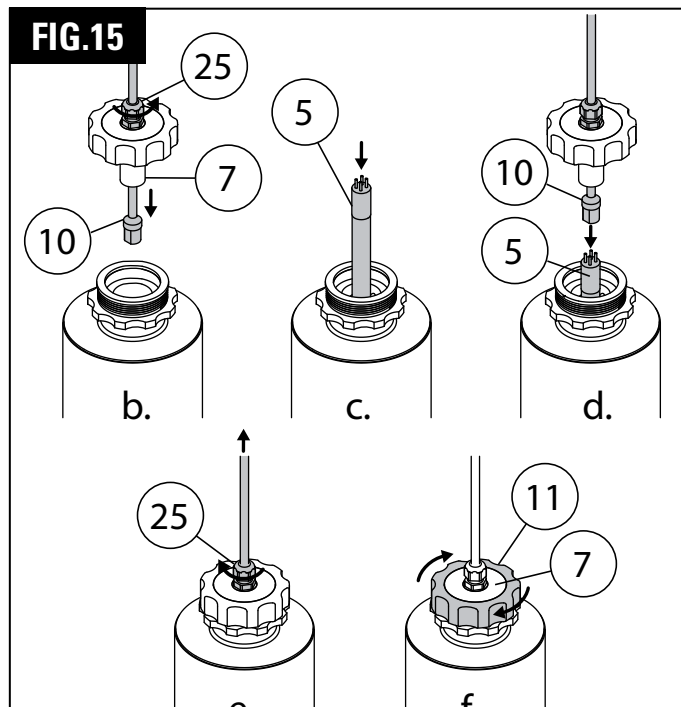
FIG.14



Pour installer une nouvelle ampoule (fig. 15) :

- Vérifiez que l'alimentation électrique est bien débranchée.
- Déserrer le presse étoupe (25) en haut de l'appareil et sortez le soquet (10) du support d'ampoule (7).
- Insérez l'ampoule (5) dans la gaine quartz (4). Assurez-vous qu'il s'agisse bien d'une ampoule ASUV (voir 4.1).
- Connectez le soquet (10) à l'ampoule (5). **Ne touchez jamais l'ampoule avec les doigts ! Utilisez un papier, un tissu ou des gants propres.**
- Tirez délicatement sur le câble afin que le soquet (10) de l'ampoule se remette dans son emplacement et serrez fermement le presse-étoupe (25) à la main.
- Remettez ensuite en place la bague de serrage (11) du support d'ampoule (7) et serrez-la à la main.
- Vérifiez que la l'ampoule s'allume correctement en connectant l'alimentation électrique. Ne vérifiez le bon fonctionnement de l'ampoule qu'à travers des raccords blancs translucides prévus à cet effet (environnement sombre).

FIG.15



#### 4.3. Remplacement et nettoyage de la gaine quartz

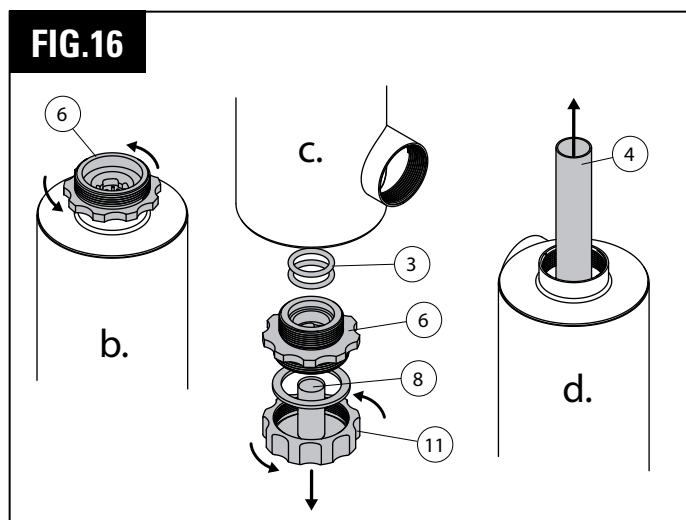
Les dépôts sur la gaine quartz réduisent fortement l'intensité du pouvoir germicide des rayons UV-C (254 nm) dans la chambre de réaction mais ils n'affectent pas la production d'ozone. Ils jouent par contre sur la destruction de l'ozone éventuellement persistant, ce qui diminue fortement les performances de l'appareil. Comme pour tout UV, il convient donc de faire les contrôles d'usage et d'intervenir aussi souvent que nécessaire



pour nettoyer et détartrer la gaine quartz.

La gaine quartz (4) ne peut être remplacée que lorsque le réacteur (fig. 1, point 1) est complètement vidé de son eau. Arrêtez la pompe et fermez les vannes en amont et aval. Dévissez légèrement le mamelon étancheur (6) afin de vider le réacteur. Quand toute l'eau est évacuée, débranchez l'appareil de l'arrivée d'eau par le raccord union (21).

**Pour démonter la gaine quartz (figure 16).**



a. Démontez l'ampoule comme expliqué ci-dessus (paragraphe 4.2).

b. Sur le haut de l'appareil, dévissez à la main le mamelon étancheur (6) (une clé peut s'avérer nécessaire pour le décoincer).

c. Sur la partie basse du réacteur, dévissez également la bague de serrage (11) du support d'ampoule (8). Retirez le support d'ampoule et le filtra à air (13), retirez ensuite le manchon étancheur (6) comme effectué en haut.

**ATTENTION : à partir de ce moment, la gaine quartz, libérée, peut tomber et se casser si l'Uvozone est en position verticale.**

Toujours en bas de l'appareil, retirez les joints toriques (3). S'ils ne viennent pas, poussez la gaine quartz (4) vers le haut.

d. Une fois les joints du bas libérés, il suffit de retirer la gaine quartz (4) par le haut.

e. Si la gaine quartz est cassée, retirez tous les débris de verre de la chambre de réaction (1).

f. Si elle est propre, ne manipulez pas la gaine quartz avec les mains nues, employez des gants ou un tissu propre. Si elle est entartrée, utilisez du vinaigre ou un autre acide, rincez puis dégraissez l'intérieur à l'alcool.

**Pour replacer la gaine quartz (figure 17) :**

a. Placez deux joints toriques (3) sur un côté de la gaine quartz (4) puis insérez-la dans le réacteur (1) par le haut en gardant les joints en haut.

b. Ajoutez les deux joints toriques (3) du bas et ajustez-les dans leur position en haut et en bas (la gaine quartz doit dépasser à peu près de la même manière en haut qu'en bas).

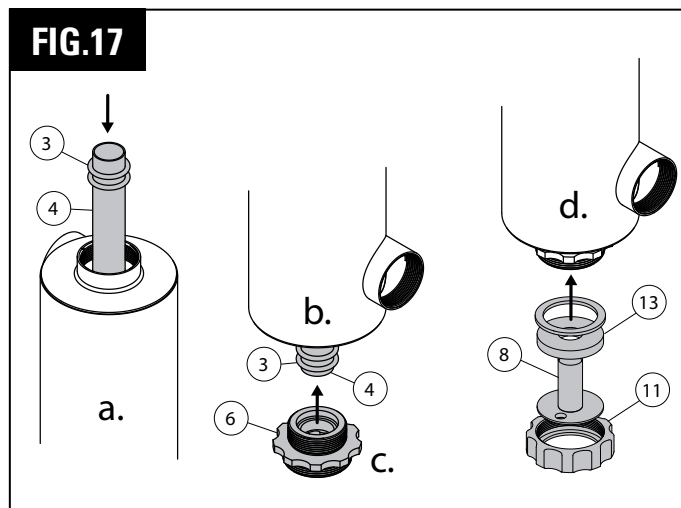
c. Vissez le mamelon étancheur (6) en bas, sans serrer.

d. Faites de même en haut puis serrez successivement le haut et le bas jusqu'à ce que les deux soient serrés totalement (fond de butée). Un serrage manuel est suffisant.

e. Vérifiez le reste de l'installation hydraulique et branchez la pompe à eau. Contrôlez l'étanchéité.

f. Remettez en place le support d'ampoule (8) du bas avec le filtra à air (13), revissez la bague de serrage (11).

g. Remplacez l'ampoule comme expliqué au point 4.2. (figure 15).



#### 4.4. Hivernage

Si l'appareil est éteint l'hiver et qu'il ne peut être mis hors-gel, il est nécessaire de le purger en dévissant le manchon étancheur du bas (voir 4.3, points a, b et c).



# V. Informations techniques

## 5.1. Spécifications techniques de l'Uvozone

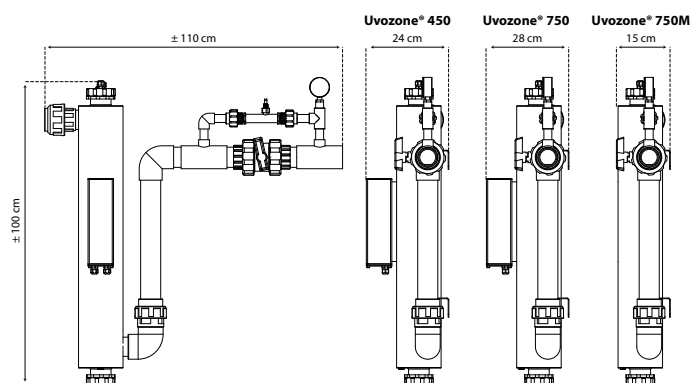
| TYPE                                      | Uvozone 450           | Uvozone 750           | Uvozone 750M          |
|---|-----------------------|-----------------------|-----------------------|
| Applications                              | Eau douce             | Eau douce             | Eau de mer            |
| Débit                                     | 5 – 25 m <sup>3</sup> | 5 – 37 m <sup>3</sup> | 5 – 35 m <sup>3</sup> |
| Alimentation électrique                   | 230 Volt / 50 Hz      | 230 Volt / 50 Hz      | 230 Volt / 50 Hz      |
| Puissance                                 | 120 Watt              | 180 Watt              | 180 Watt              |
| Pression Maximale                         | 6 bars                | 6 bars                | 3 bars                |
| Température Max                           | 40°C                  | 40°C                  | 40°C                  |
| Corps du réacteur                         | Inox 316L sablé       | Inox 316L sablé       | PEHD                  |
| Dimensions du système Venturi             | 63 mm                 | 63 mm                 | 63 mm                 |
| Pression maximale pour le système Venturi | 6 bars                | 6 bars                | 6 bars                |
| Poids                                     | Env. 12,5 Kg          | Env. 14,5 Kg          | Env. 10 Kg            |
| Quantité max. d'ozone généré              | 1,44 à 1,8 g/h        | 2,16 à 2,7 g/h        | 2,16 à 2,7 g/h        |

## 5.2. Accessoires additionnels

Le système délivré est complet et autonome. Il est prévu pour être fixé sur un mur.

Pour l'eau potable, contactez-nous (pièces d'étanchéité à remplacer).

Une sonde UV peut être adaptée mais uniquement sur commande, avant l'achat du réacteur (appareil spécifique).



Protégez l'environnement en ne jetant pas ce produit avec les ordures ménagères (2002/96/EC). Consultez la municipalité de la ville pour obtenir des conseils sur le recyclage et connaître les centres de dépôt de la région.



- Lees aandachtig deze handleiding die alle veiligheids en installatie informatie bevat.
- Dit apparaat bevat delen uit glas: voorzichtig behandelen.
- Gedurende onderhoudswerkzaamheden of reparaties steeds de elektriciteit afsluiten.
- Bewaar deze handleiding en houd hem binnen bereik zodat u hem later kan raadplegen. Voor alle vragen contacteer uw verdeler of installateur.



• Het systeem Uvozone® 450 of 750 moet geïnstalleerd worden conform met de elektrische voorschriften. De installatie (aarding, stroom onderbreker, ...) moet nagekeken worden door een gediplomeerde elektricien. Iedere elektrische fout (te lage of te hoge spanning, slechte aarding, ...) kan het apparaat of een van zijn onderdelen ernstig beschadigen of de veiligheid van gebruikers of baders in gevaar brengen.

• Kijk voor iedere interventie aan het apparaat goed na of de elektrische spanning is onderbroken (ook om de lamp te vervangen).

• De lamp van Aquatic Science straalt UV-C licht uit met een golflengte van 254 nm, die bij blootstelling aan ogen en huid gevaarlijk is. Het is daarom essentieel om de goede werking van de lamp slechts te controleren door de witte verbindingstukken die daarvoor zijn voorzien (eventueel de omgeving wat donker maken). **Nooit rechtstreeks in de brandende lamp kijken (zie fig. 7).**

• De Uvozone® 450 of 750 moet geïnstalleerd worden in een beschutte en verluchte plaats. **Abnormaal hoge temperaturen (rechtstreeks zonlicht) en vorst moeten te allen tijde vermeden worden.**

• Alvorens de Uvozone® 450 of 750 aan te sluiten op het elektrisch net moet u er zich van verzekeren dat er voldoende water door de reactie kamer stroomt (min 5m³/U), het behandelde water mag een maximum temperatuur hebben van 32°C. Indien dit niet het geval is kan de lamp verhitten en beschadigen. Voor warmere situaties of klimaten gelieve ons te contacteren (aanpassing aan het koelsysteem).

• De regeling van ozon injectie (16) moet gebeuren met navolging van de instructies (zie punt 3.1). In tegenstelling tot wat algemeen wordt aangenomen zal het verhogen van de ozon aanzuiging (door de regelkraan te sluiten) dikwijls het gevolg hebben dat de capaciteit van het apparaat wordt vermindert i.p.v. verhoogt.

• Het apparaat is ontworpen om gebruikt te worden met water. Vermijd iedere andere vloeistof of chemisch producten, in het bijzonder zuren.



**Garantie en goedkeuringen**

De keuzen van de verschillende onderdelen van de Uvozone® is de vrucht van lang onderzoek en vele aanpassingen. Het systeem in zijn geheel kan enkel genieten van garantie indien alle onderdelen origineel zijn en geleverd door Aquatic Science. Iedere vervanging van onderdelen (buizen, kranen, elektrische onderdelen, ...) door een niet conform onderdeel annuleert automatisch de garantie.

De garantie periode bedraagt 2 jaar voor fabricatie fouten.

De lamp heeft een garantie periode van 4 maanden. Het breken van iedere gelijk welk onderdeel inbegrepen de lamp of het kwarts glas is niet gedekt door deze garantie.

Iedere interventie van de fabrikant kan slechts gebeuren nadat het slecht werkende onderdeel voorafgaandelijk wordt teruggezonden zodat deze kunnen onderzocht worden.

Aquatic Science verklaart dat de geleverde Uvozone® voldoen aan de veiligheidsnormen voor huishoudelijk, commercieel en licht industrieel gebruik CE.

We hebben de grootste aandacht besteed bij de samenstelling van deze handleiding. Onze voortdurende ontwikkelingen houden echter in dat deze handleiding voortdurend wordt aangepast. De informatie hierin is dan ook onderhevig aan wijzigingen zonder voorafgaandelijk verwoording.

Aquatic Science kan niet verantwoordelijk worden geacht voor fouten of hiaten in dit document noch voor incidenten die het gevolg zijn van de werking van de Uvozone® of zijn accessoires.



**Om de fabrikant te contacteren :**

Aquatic Science S.A.  
 BP22 – 4040 Herstal – Belgium  
 www.aquatic-science.com – info@aquatic-science.com  
 Laatste aanpassing : maart 2010





# I. Algemeen

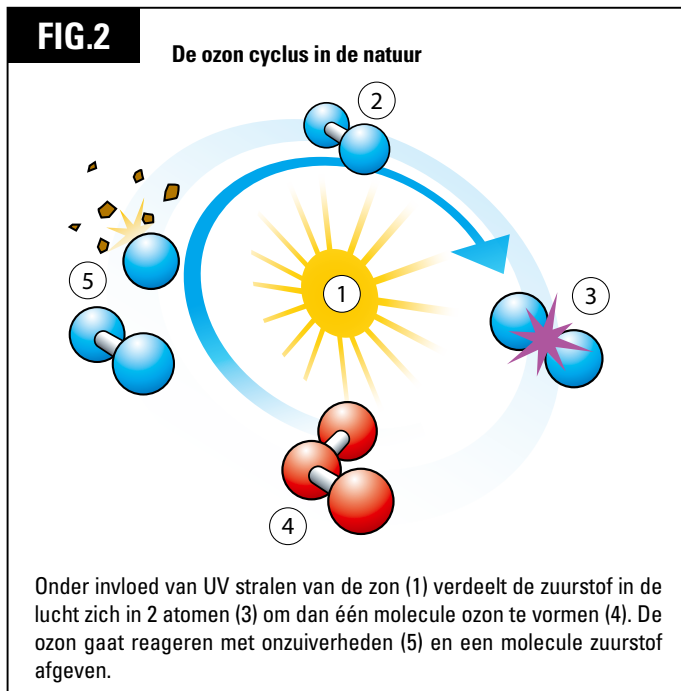
## 1.1. Het principe van de Uvozone®

### 1.1.1. De natuur als model

Een gedeelte van het zonlicht is niet zichtbaar voor het menselijke oog. Dit is het geval bij de ultra violetten stralen die van nut zijn bij de behandeling van water: ze vernietigen schadelijke organismen in enkele seconden en garanderen zo een goede ontsmetting van het water (deze methode wordt o.a. gebruikt voor het drinkbaar maken van water).

Deze "UV" stralen hebben nog een ander voordeel: ze kunnen inwerken op de zuurstof (O<sub>2</sub>) en zo ozon produceren (O<sub>3</sub>). Ozon is een echte reiniger die allerlei afval en giftige stoffen gaat vernietigen (oxideren) en zo zuiver water produceert (zie fig. 2).

De Uvozone® werkt op dezelfde manier. Hij gebruikt de UV stralen om op een natuurlijke manier water te zuiveren dit door een combinatie van UV stralen en ozon. De Uvozone® gaat echter nog verder, ozon sterilisatoren laten ontelbare ozon belletjes vrij in het water, wat nadelig kan zijn voor vissen en zwemmers. De Uvozone® gebruikt de voordelen van ozon maar vernietigt deze voordat het de reactor kan verlaten dit heeft tot gevolg dat het zuurstofgehalte wordt verhoogd en de kwaliteit van het water wordt verbeterd.



### 1.1.2. Zuivering door middel van ultra violet

De methode om micro-organismen en virussen inactief te maken door middel van UV stralen is al sinds tientallen jaren gekend.

Deze methode wint meer en meer terrein in deze tijd van duurzame ontwikkeling. Ze heeft het voordeel om geen afval te produceren of een ongewenst effect op het water te hebben. Ze vervuult niet, verbruikt relatief weinig energie en gebruikt geen chemische producten. Bovendien staat ze dicht bij de natuur (het is een reproductie van de werking van de zonnestralen).

Met zijn groot gamma aan vernieuwende producten, zijn ervaring en goede service is Aquatic Science de uitgelezen partner bij het zuiveren van water met ultra violetten stralen.

Zo heeft Aquatic Science een breed gamma aan desinfecteer reactoren ontwikkeld die beantwoorden aan iedere vraag zij het, huishoudelijk, publiek of industrieel, voor de behandeling van drinkbaar water, zwembaden, biologische vijvers en visvijvers.

Ons studiebureau en onze ingenieurs beantwoorden dagelijks de vragen van installateurs en particulieren helpen hen zo om onze water bronnen te beschermen.

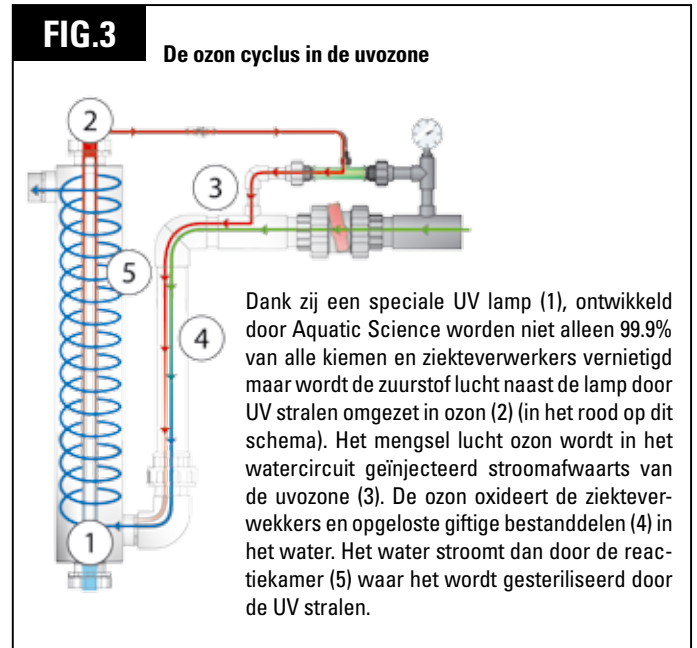
### 1.1.3. Ozon

Ozon (O<sub>3</sub>) wordt in de industrie gebruikt om lucht en drinkbaar water te desinfecteren. Dank zij zijn indrukwekkend oxiderende vermogen kan ozon een breed gamma aan chemische substanties vernietigen.

Zo zal bijvoorbeeld de nefaste invloed van chloor in zwembaden, die geurhinder en irritatie voor de ogen veroorzaakt (chloramines), volledig verdwijnen.

Ozon werkt samen met de UV stralen om alle nefaste micro organismen (algen, virussen, bacteriën,...) te vernietigen. Dit maakt van de Uvozone® een van de krachtigste sterilisatoren en dit door enkel gebruik te maken van duurzame middelen.

### 1.1.4. Ozon + UV : een explosieve samenwerking



De Uvozone® is een revolutionaire versie van de klassiek UV filter die oxidatie door ozon en de positieve werking van UV stralen combineert.

De productie en het gebruik van ozon is een natuurlijk proces : de amalgaam lamp (120 of 180 W), speciaal ontwikkeld door Aquatic Science (zie 4.1) gaat ultra violetten stralen uitzenden die de zuurstof in de lucht (O<sub>2</sub>) gaat omzetten in ozon (O<sub>3</sub>) zoals uitgelegd in figuur 2.

Bij contact met de lamp wordt de lucht bestraald (fig 3. punt 1) door UV licht met een golflengte van 185nm. De zuurstof in de lucht wordt dankzij deze bestraling omgezet in ozon.

Dit mengsel van lucht en ozon wordt dan geïnjecteerd in het water via de venturi (fig 3, punt 3). Het is op dit moment dat de ozon een eerste vernietiging van de ziekteverwekkers aanwezig in het water aanvat (bacteriën, virussen, eencellige, algen, ...) alsook de oxidatie van de giftige stoffen (zoals er zijn nitrieten, cyanide, pesticiden, chloramines, enz.) (fig 3, punt 4).

Het mengsel wordt daarna nogmaals bestraald door het UV licht (254 nm) in de reactie kamer van de Uvozone (5). Hier hebben twee reacties plaats: Een zorgvuldige vernietiging (tot 99.9%: norm noodzakelijk voor drinkbaar water) van alle ziekteverwekkers dank zij de bestraling door UV licht (254 nm).

De resterende ozon die nog aanwezig is in het water wordt ook vernietigd. Het redox potentieel wordt op dat moment stevig verhoogd, wat de laatste resterende schadelijke stoffen zal elimineren. Alle ozon wordt vernietigd voor verlaten van het apparaat, wat tot op heden uniek is.

### 1.1.5. Het drievoudige effect van een lamp

Onze multichroom amalgaam lampen hebben dus een drievoudige actie: Ze produceren ozon dankzij de golflengte van 185 nm. Deze reactie heeft plaats vlak naast de lamp aan de binnenzijde van het kwartsglas. Dit ozon wordt in het water geïnjecteerd.

Ze zenden UV licht uit met een golflengte van 245 nm die op zich alleen al zorgt voor de vernietiging van kiemen en werkt als een klassieke UV lamp.

Het UV licht aan 254 nm geproduceerd door onze lage druk lampen vernietigt ook snel en efficiënt alle rest ozon in het water. Het filterende kwarts laat enkel de 254 nm golflengte door (die de ozon vernietigt) maar niet de 185 (die de ozon opwekt). Deze reactie heeft plaats in de reactor kamer.

Het gebruik van de Uvozone® om alle resten van de ozon te vernietigen heeft het voordeel dat alle garantie voor veiligheid kunnen gegeven worden zonder dat er middelen worden gebruikt die eventueel giftige stoffen achter laat.

Het scheiden van de ozon door de UV helpt ook om organisch carbonaat te oxideren wat een bijkomende zuivering van de organische stof met zich mee brengt (die verantwoordelijk is voor o.a. de ontwikkeling van algen).

Bij optimale gebruiksomstandigheden en op het einde van hun levensduur varieert de hoeveelheid ozon die door onze multichroom amalgaam lampen worden geproduceerd tussen 1.44 en 1.8 gr/u voor de lamp 120 W (Uvozone® 450) en 2.16 en 2.7 gr/u voor de lamp 180 W (Uvozone® 750).

## 1.2. Veel gestelde vragen

### **Met een UV filter loopt men het risico om ook de 'goede' bacteriën te vernietigen.**

- In een zwembad: WAAR: Bij een zwembad met chloor is het de bedoeling om alle bacteriën te vernietigen (en andere kiemen, we spreken van een niet biologisch systeem). De uvozone gaat werken samen met de chloor en helpt bij het vernietigen van de kiemen (we spreken van ontsmet water). De uvozone laat dus toe om de hoeveelheid chloor te verminderen (gemiddeld gebruikt men tot 5 – 10 keer minder chloor dan normaal). Bovendien heeft de uvozone een unieke werking: ze gaat chloramines vernietigen, die verantwoordelijk zijn voor de geurhinder en ontstoken ogen bij zwembaden met chloor. Het comfort van de zwemmer wordt merkbaar verbeterd.

- Bij vijvers of biologische zwembaden : WAAR en NIET WAAR : De goede bacteriën zijn essentieel bij een biologische filtering om een goede filterwerking te garanderen. Daarentegen moeten de bacteriën (goede en slechte) zich niet bevinden in de zwemzone (is het nu voor vissen of voor baders) waar ze een nefaste rol uitoefenen : vertroebeling van het water, besmetting van de ene bader op de andere, verhoging van de besmettingsdruk, ontwikkeling van algen, ... Bij vijvers of biologische zwembaden speelt de UV een essentiële rol : het scheiden van de filtratie zone (zeer rijk aan bacteriën) van de zwemzone waar we een zo zuiver mogelijk water betrachten. De Uvozone® is de ondoordringbare barrière tussen deze twee zones, die de zuiverende bacteriën in de bacteriën en de zwemmer in de zwemzone beschermt.

### **Men zegt dat het gebruik van ozon gevaarlijk is, zelfs giftig.**

WAAR en NIET WAAR : Het gebruik en de injectie van ozon is normaal gereserveerd voor meer industriële toepassingen waar een zorgvuldige controle is gewaarborgd. Bij de Uvozone® wordt de ozon gebruikt voor zijn goede eigenschappen (oxidatie en ontsmetting) waarna het wordt vernietigd door het apparaat. Het water dat het toestel verlaat is dus volledig ontdaan van elk spoor van ozon en bijgevolg ook van iedere schadelijke bijwerking.

### **Wat zijn de voordelen van de ontsmetting met UV ?**

#### **De voordelen van de UV technologie :**

- Technologie gebruikt in de hele wereld gedurende tiental jaren: voordelen en garanties alom gekend ;
- Efficiënt tegen alle types van micro organismen zoals er zijn bacteriën, virussen, éencellige, ... ;
- Micro organismen kunnen geen resistentie opbouwen ;
- Geen chemische producten ;
- Goedkoop en gemakkelijk onderhoud ;
- Compact en gemakkelijk te installeren ;
- Zonder risico's voor het milieu ;
- Geen enkel negatieve invloed op de kwaliteit van het water (geen giftig afval) ;
- Geen overdosering mogelijk.

#### **Bijkomende voordelen van de Uvozone® :**

- Positieve invloed op het milieu ;
- Lange levensduur van de lamp en lage onderhoudskosten (type amalgaam);
- Volledig elektronische technologie (laag verbruik, lange levensduur van de lamp, voorverwarming, ...);
- Samenwerking van de ozon en de UV om zo een optimale zuivering te verkrijgen ;
- Oxidatie van de opgeloste giftige stoffen (chloramines, pesticiden, cyaniden, ...);
- Verwijdering van geurhinder ;
- Gemakkelijk reiniging van de kwarts ;
- Laag drukverlies in de leidingen ;
- Gemakkelijk vervangen van de lamp zonder gereedschap ;
- Debiet tot 40 m<sup>3</sup> / uur (Uvozone® 750) ;
- Ontworpen voor een volledige ontsmetting, vernietiging van de chloramines en de restozon ;
- Multichroom amalgaam lage druk lamp (krachtig met laag verbruik).

|  | UV  | UVOZONE |
|--|-----|---------|
| Efficiënt tegen bacteriën, virussen, mycose en eencelligen | ✓   | ✓       |
| Geen aanmaak of gebruik van chemische producten            | ✓   | ✓       |
| Niet gecentreerde ingang en spiraalvormige doorstroming    |     | ✓       |
| Amalgaam technologie                                       | (✓) | ✓       |
| Elektronische ontsteking met voorverwarming                |     | ✓       |
| Optimalisatie van het verbruik                             |     | ✓       |
| Verheldert groen water                                     | ✓   | ✓       |
| Oxideert giftige stoffen                                   |     | ✓       |
| Elimineert draadalgen                                      |     | ✓       |
| Verhoogt het redox potentieel                              |     | ✓       |
| Elimineert de chloramines                                  |     | ✓       |
| Productie en vernietiging van de ozon                      |     | ✓       |
| Zonder risico en met respect voor het milieu               | ✓   | ✓       |



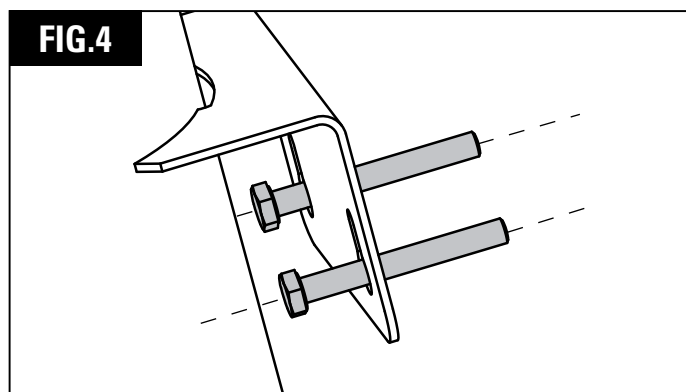
## II. Installatie

### 2.1. Waar moet de uvozone geïnstalleerd worden ?

- Indien u beschikt over een drukfilter (type Shark Bead) installeert U de Uvozone 450 en 750 tussen de filter en de terugloop naar de vijver, dus **na de biologische filtering**. Alleen deze situatie garandeert een optimale werking. Indien dit niet mogelijk is (bij een ander type van filter), kan de uvozone geïnstalleerd worden in parallel met de filter. **Indien het gaat om een biologische filter (vijver, biologisch zwembad) moet het water dat uit de uvozone komt stromen naar de vijver (zwembad) en mag niet naar de filter gebracht worden (zie ook 3.3.4).**
- Het traject tussen de uitgang van de uvozone en de terugloop naar de vijver moet zo kort mogelijk zijn en licht omhoog lopen (slechts enkele graden).
- **In ieder geval moet u er zorg voor dragen dat de pomp voldoende kracht bezit om een drukverlies van minimum 0.3 bar (± 3 meter hoogte) kan overwinnen zonder teveel debiet verlies. (noodzakelijk voor goed circulatie in de vijver).**
- De aansluitstukken zijn standaard en van de maten 63 mm of 2". Indien U andere maten wenst te gebruiken kan U beter eerst raad vragen aan uw lokale verdediger (geen kleinere buizen gebruiken voor de uitloop).
- De uvozone kan binnen geïnstalleerd worden (in een verlucht lokaal) of buiten (maar beschut van de zon en vorst) in een technische kamer of onder een terras.
- In ieder geval moet u er zorg voor dragen dat het apparaat niet bevriest (voorzie een bypass zodat u hem tijdens de wintermaanden kan verwijderen) noch verwarmd wordt tot temperaturen hoger dan 40°C (buiten-temperatuur). Plaats hem in een beschutte koele plaats en altijd in de schaduw.

### 2.2. Installatie van de Uvozone en zijn accessoires

- De Uvozone reactor 450 en 750 (1) moet verticaal geïnstalleerd worden.
  - Hij moet goed bevestigd worden op een stevige drager met behulp van de twee voorziene aanhechtingshaken (14) (gebruik 4 schroeven of bouten van 6 mm aangepast aan de drager). Totaal gewicht van het volle apparaat : ongeveer 25 kg (figuur 4)

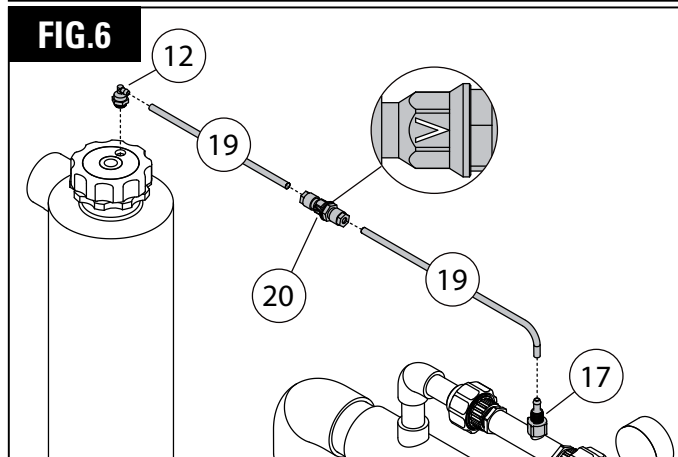
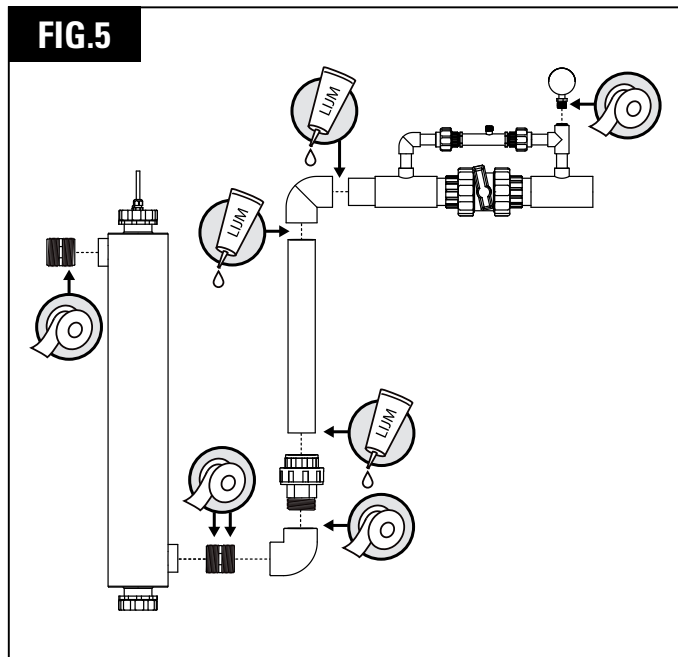


Zorg voor voldoende vrije ruimte boven de uvozone (minimum 85 cm) zodat u de lamp (5) en het kwartsglas (4) kan verwijderen zonder het apparaat los te koppelen.

Installeer het venturi injectie systeem zoals aangeduid op figuur 5. Pas de lengte van de geleverde verbindingbuizen niet aan. De PP nippels voor de uitgang van de reactor (23) alsook de manometer (15) moeten voorzien worden van teflon tape. De andere verbindingstukken moeten op een professionele manier gelijmd worden (lijm en solvent voor PVC duk verbindingen)

Monteer de ozon slang in de haakse aansluitnippel (12) (figuur 6) in de bovenste lamphouder (7) van de reactiekamer (1). Verbind de andere ozon slang met de venturi en de terugslagklep tussen de twee ozon slan-

gen in. Let er op dat de terugslagklep op de juiste manier wordt geïnstalleerd, zodat er geen water kan stromen in de richting van de reactor die deze en het elektrische gedeelte zou beschadigen (de pijl moet gericht zijn in de richting van de venturi en niet naar de uvozone!) (figuur 6).



Alvorens de pomp te starten en de eerste regelingen uit te voeren open de kogelkraan volledig, horizontale positie 18).

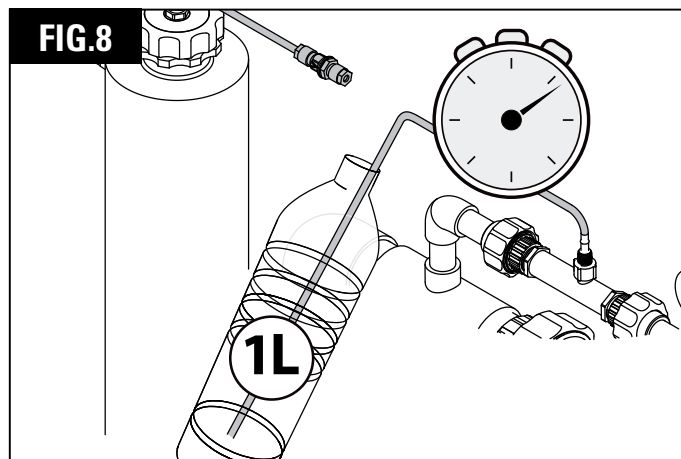
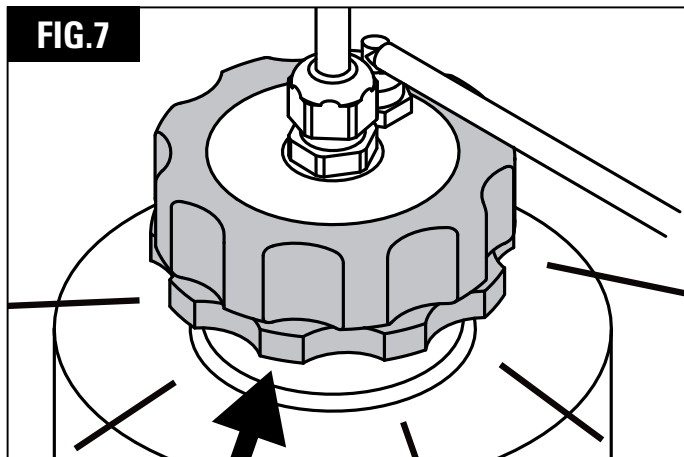
Zorg er voor dat het debiet in de reactie kamer minimum 5m<sup>3</sup> / uur bedraagt. (noodzakelijk voor de afkoeling van de lamp). Bij een te trage doorstroming van het water kunnen er storingen optreden en kan het apparaat verhitten.

Alvorens iedere interventie, bv. vervangen van het kwarts glas (4), aan het apparaat moet de elektrische stroom en de water circulatie onderbroken worden. Bij installatie onder de waterspiegel dient u er zorg voor te dragen dat het kwarts glas kan verwijderd worden zonder dat er water wegstroomt. (het is in dat geval noodzakelijk om afsluitkranen voor en achter voor en achter de uvozone; ideaal moet er een bypass systeem voorzien worden zoals voor alle UV apparaten, bij voorkeur met T's en bochten van 45° zodat het drukverlies zo laag mogelijk wordt gehouden).

### 2.3. Elektrische verbindingen

- De aansluitkabel (24) moet verbonden worden met een elektrische installatie die gecontroleerd en goedgekeurd is door een bevoegde elektricien. Hij moet voorzien zijn van een aarding zoals het reglement voorschrijft. Iedere elektrische afwijking (over of onder spanning, slecht-functionerende aarding, ...) kan het apparaat of de elektrische onderdelen ernstig beschadigen en de veiligheid van baders en gebruikers in gedrang brengen.

- De Uvozone mag niet in werking gesteld worden zonder voldoende doorstroming van water (gevaar voor oververhitting). Er moet minimum een debiet gegarandeerd worden van 5 m<sup>3</sup> netto. Er bestaan in de handel verschillende soorten beveiligingen of controle middelen voor pompen. Het is noodzakelijk uw elektrisch systeem grondig te kennen en ervoor te zorgen dat de Uvozone wordt gedooft indien de pomp niet meer werkt. Het is eenvoudig om zodanig de Uvozone aan te sluiten dat deze wordt gedooft indien de voeding van de pomp uitvalt.
- Indien de Uvozone correct wordt geïnstalleerd zal deze functioneren van zodra de elektrische stroom wordt aangesloten (er is een voorverwarming van enkele seconden).
- Controleer de goede werking van de lamp slechts door de witte licht doorlatende dichting nippels. (verduisterde omgeving) (figuur 7).



Voorbeeld regeling (Uvozone 450)

| Voorbeeld   | Duur behandeling & debiet            | Hoeveelheid aangezogen lucht       |
|---|--------------------------------------|------------------------------------|
| Zwembad 50 tot 75 m <sup>3</sup> en tot 35 baders per dag | 18 U/dag – 17 m <sup>3</sup> /h      | 2 liter aanzuigen in 60 seconden   |
| Vijver 40 tot 60 m <sup>3</sup> en/of < 40 Kg vis         | 24 U/dag – 14 à 18 m <sup>3</sup> /h | 1,5 liter aanzuigen in 60 seconden |

In functie van de ervaringen die men heeft en de behoeften (staat en gebruik van de vijver, seizoen, ...), is het mogelijk dat men de duur van de behandeling of de hoeveelheid ozon moet aanpassen.

## III. In werking stellen en regelen

### 3.1. Regelen van de venturi en de hoeveelheid geïnjecteerde ozon

De ozon die wordt geproduceerd door contact met de lamp wordt in het water circuit geïnjecteerd door het venturi systeem (16). De verhouding van de geïnjecteerde mengeling lucht / ozon wordt geregeld door de kogelkraan (18). De druk van de injectie venturi wordt aangegeven door de manometer (15).

Bij een drukverschil van ongeveer 0.25 bar gaat de venturi ongeveer 1 liter opzuigen per minuut (dus ongeveer 2 liter lucht). **OPGELET : Deze informatie is afhankelijk van het water debiet. Ze kan dus wijzigen en kan niet in rekening gebracht worden bij het regelen van de venturi.**

**De zuigkracht en dus de venturi injectie, moet geregeld worden bij installatie en bij iedere wijziging van het pompdebiet volgens de hierna volgende procedure.**

Volg deze procedure om de injectie te regelen;

- Open volledig de kogelkraan (18) en start de pomp.
- Noteer de druk aangegeven door de manometer (15). Deze druk is de start druk (werkenden pomp en kogelkraan volledig geopend). Dit is niet noodzakelijk gelijk aan zero.
- Sluit de kraan een weinig tot de manometer stijgt met 0.25 bar. Voorbeeld; met gestarte pomp en volledig openstaande kraan is de start druk 0.5 bar. Nu moet u de kraan een weinig sluiten tot de druk 0.75 bar aangeeft.
- Vul een lege fles met exact 1 liter water. Maak de ozon slang los van de terugslagklep (20) aan de venturi zijde (fig. 8) en duw deze in de fles. Vanaf dit moment chronometreert u de tijd tot het water volledig is opgezogen.
- Vergelijk met de tabel (in functie van uw systeem) in het hoofdstuk "parameters" en corrigeer de instelling in functie hiervan met de kogelkraan (18).
- De optimale regeling moet verkregen worden om een goed werkend systeem te verkrijgen.

### 3.2. Welke UV voor welke toepassing ?

#### 3.2.1. Zoetwater

De efficiëntie van onze apparaten hangt voor een groot deel af van het vermogen van de UV-stralen om door water te dringen. Dit vermogen wordt uitgedrukt als transmissie of lichtdoorlatendheid en wordt gemeten als residuele UV-straling na het doordringen van één centimeter water. Voor zoetwater ligt de gebruikelijke toegelaten referentie van de UV-straling rond de 90%.

Met dit gegeven kan de werkelijke straling enorm variëren in functie van de zichtbare parameters (de helderheid) en de niet zichtbare of de niet meetbare bij routine onderzoek (aanwezigheid van ijzer of mangaan bijvoorbeeld). Het is dus noodzakelijk om het systeem of het debiet aan te passen in functie van de omstandigheden, van het verwachte resultaat, van de opgedane ervaringen...

#### 3.2.1.1. Tuinvijver

Wat hierboven i.v.m. de transmissie of lichtdoorlatendheid uitgelegd werd, is zeer belangrijk voor een vijver met vissen waar factoren als vervuiling, behandelingen (zelfs onschuldige), kalkaanslag op de kwartsbuis, algen, ... een negatieve impact zullen hebben op de efficiëntie van het systeem.

In een vijver is de vorming van een groene waas op de bodem en op de zijwanden bijna niet te vermijden; nochtans zal de vorming sterk verminderd worden door het effect van een Uvozone.

De AS UV zal enkel een impact hebben op de helderheid en de kwaliteit van het water. Daar waar mogelijk moet de installatie van een Uvozone voorrang krijgen.

#### Tuinvijver met ondergedompelde pomp

Voor een vijver waar een ondergedompelde pomp gebruikt wordt, is het spijtig genoeg niet mogelijk om een Uvozone te gebruiken. We kunnen wel een AS UV installeren met de volgende maximale debieten:

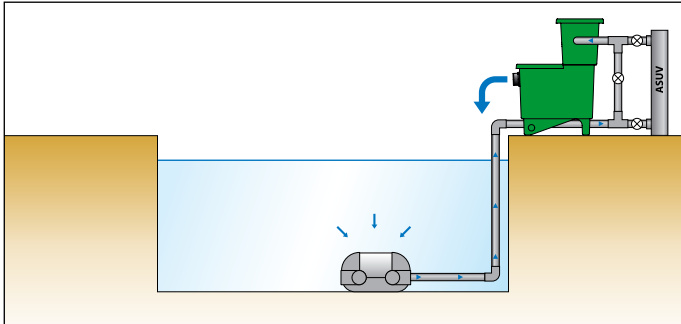
De AS UV 5 tot 10 m<sup>3</sup>/h; de AS UV 10 tot 15 m<sup>3</sup>/h; de AS UV 20 tot 20 m<sup>3</sup>/h en de AS UV 30 tot 25 m<sup>3</sup>/h.

Bij deze debieten kunnen de drukverliezen als verwaarloosbaar beschouwd worden.

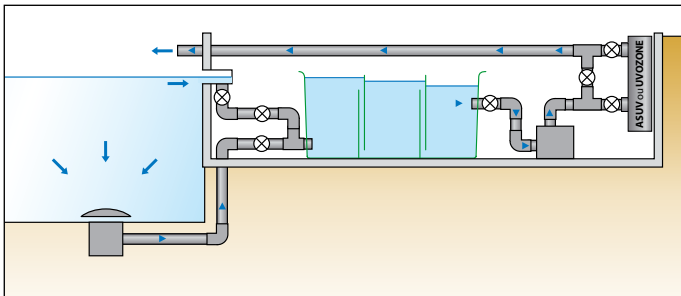
Bij deze opstelling van pomp en filter, wordt de UV na de pomp maar voor de filter geplaatst (Fig. 9); wordt de filter in gravitaire mode gebruikt, dan wordt de UV na de pomp geplaatst die zelf na de filter geïnstalleerd wordt (Fig. 10).

De lamp moet constant branden (behalve indien de watercirculatie onderbroken is) en ze wordt vervangen na 18 maanden (ongeveer 13000 uren continue werking). De kwartsbuis moet regelmatig geïnspecteerd en onderhouden worden.

**Fig. 9 : Filtering met ondergedompelde pomp**



**Fig. 10 : Filtering in gravitaire opstelling**



**Tuinvijver met pomp in 'droge' opstelling (Fig. 11)**

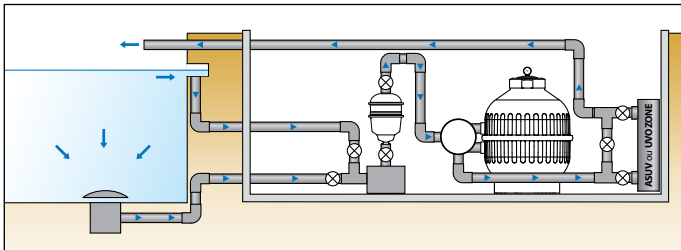
De duidelijke voordelen van de Uvozone t.o.v. een klassieke UV-lamp pleiten voor het gebruik van de eerste. Het maximale debiet van een Uvozone 450 is 28 m<sup>3</sup>/h; dat van de 750 is 37 m<sup>3</sup>/h bij deze toepassing.

Indien men, ondanks alles, toch een AS UV gebruikt, moet men rekening houden met de volgende maximale debieten:

De AS UV 5 is beperkt tot 10 m<sup>3</sup>/h, de 10 tot 15 m<sup>3</sup>/h, de 20 tot 20 m<sup>3</sup>/h, de AS UV 30 tot 25 m<sup>3</sup>/h, de 40 tot 30 m<sup>3</sup>/h, de 50 tot 35 m<sup>3</sup>/h en de 65 tot 40 m<sup>3</sup>/h.

Indien men de AS UV of de Uvozone voor grote debieten gebruikt, is het noodzakelijk om de verliezen te berekenen die variëren van 0 tot 0,8 in functie van de installatie.

**Fig. 11 : Filtering met drukfilter**



Voorbeeld van het gebruik van een Uvozone bij een tuinvijver met vissen.

| UVOZONE | Volume water                 | Hoeveelheid vis (Kg) | Duur gebruik - Debiet               | Ontsmetting met enkel een UV-C  | Aanbevolen aanzuiging |
|---------|------------------------------|----------------------|-------------------------------------|---------------------------------|-----------------------|
| 450     | Minder dan 25 m <sup>3</sup> | -                    | 24 u - min. 5 m <sup>3</sup> /u net | 99,9%                           | Max 11 / 120 sec.     |
| 450     | 25 - 40 m <sup>3</sup>       | Tot 20 kg            | 24 u - 10 tot 15 m <sup>3</sup> /u  | 99,9%                           | 11 / 90 sec.          |
| 450     | 40 - 60 m <sup>3</sup>       | Tot 40 kg            | 24 u - 14 tot 18 m <sup>3</sup> /u  | 99,9%                           | 11 / 60 sec.          |
| 450     | 60 - 80 m <sup>3</sup>       | Tot 60 kg            | 24 u - 18 tot 22 m <sup>3</sup> /u  | 95,0 à 99,9% volgens het debiet | 1,51 / 60 sec.        |
| 750     | 40 - 60 m <sup>3</sup>       | Tot 40 kg            | 24 u - 14 tot 18 m <sup>3</sup> /u  | 99,9%                           | 11 / 90 sec.          |
| 750     | 60 - 80 m <sup>3</sup>       | Tot 60 kg            | 24 u - 18 tot 22 m <sup>3</sup> /u  | 99,9%                           | 1,51 / 90 sec.        |
| 750     | 80 - 100 m <sup>3</sup>      | Tot 70 kg            | 24 u - 22 tot 28 m <sup>3</sup> /u  | 99,9%                           | 1,51 / 60 sec.        |
| 750     | 100 - 120 m <sup>3</sup>     | Tot 80 kg            | 24 u - 28 tot 35 m <sup>3</sup> /u  | 99,9%                           | 1,51 / 60 sec.        |
| 750     | 120 - 140 m <sup>3</sup>     | Tot 90 kg            | 24 u - max. 37 m <sup>3</sup> /u    | 99,9%                           | 1,51 / 60 sec.        |

### 3.2.1.2. Zwembad of zwembijver (privé of publiek)

#### Niet gechlloreerd zwembad (biologische zwembijver)

Zoals een vijver heeft een zwembijver levend water dat soms sterk beïnvloed wordt door de omgeving. Een bijkomende factor is echter van doorslaggevende aard: de bezoekers of het aantal bezoekers per dag (MBD: Maximum Bezoekers per Dag) of het maximaal aantal bezoekers op een specifiek moment (MMB: Maximum Momentaan aantal Bezoekers). Daarom moeten de benaderende tabellen van hieronder rekening houden met deze bijkomende variabelen in deze toepassingen.

Anders dan met een vijver, kunnen de wanden van een biologische zwembijver vrij zuiver gehouden worden door regelmatig een robot of een stofzuiger te gebruiken, zoals bij een gechlloreerd zwembad trouwens. We installeren dan een Uvozone 450 indien het debiet kleiner is dan 18 m<sup>3</sup>/h of een Uvozone 750 met een maximaal debiet van 37 m<sup>3</sup>/h.

Het is ook essentieel om te benadrukken dat het gebruik van zonnebrandolie of andere vette verzorgingsproducten voor het lichaam, de vorming van kalkaanslag op de kwartsbuis, ... een belangrijke negatieve invloed zal hebben op de efficiëntie van het systeem.

Voorbeeld van het gebruik van een Uvozone in een biologische zwembijver

| UVOZONE | Volume d'eau               | Nbre de nageurs max par jour (FM <sup>3</sup> ) | Durée d'utilisation - Débit          | Désinfection par UV-C seul | Aspiration conseillée |
|---------|----------------------------|---|--------------------------------------|----------------------------|-----------------------|
| 450     | Jusqu'à 25 m <sup>3</sup>  | 15  | 24 h - 5 à 15 m <sup>3</sup> /h net. | 99,9% 11 / 120 sec.        | Max. 11 / 120 sec.    |
| 450     | Jusqu'à 40 m <sup>3</sup>  | 24  | 24 h - max. 20 m <sup>3</sup> /h     | 99,9%                      | 1,51 / 90 sec.        |
| 450     | Jusqu'à 60 m <sup>3</sup>  | 26  | 24 h - max. 20 m <sup>3</sup> /h     | 99,0%                      | 1,51 / 60 sec.        |
| 750     | Jusqu'à 60 m <sup>3</sup>  | 30  | 24 h - 5 à 30 m <sup>3</sup> /h      | 99,9%                      | 11 / 60 sec.          |
| 750     | Jusqu'à 80 m <sup>3</sup>  | 48  | 24 h - max. 37 m <sup>3</sup> /h     | 99,9%                      | 1,51 / 60 sec.        |
| 750     | Jusqu'à 120 m <sup>3</sup> | 52  | 24 h - max. 37 m <sup>3</sup> /h     | 97,0%                      | 1,51 / 60 sec.        |
| 750     | Jusqu'à 160 m <sup>3</sup> | 56  | 24 h - max. 37 m <sup>3</sup> /h     | 95,0%                      | 1,51 / 60 sec.        |

\*MBD: Maximum aantal Bezoekers per Dag. Het gaat hier over de norm voor een publiek zwembad met het volume en maximaal debiet zoals aangegeven en gedurende 10 uur open voor het publiek. De norm wordt niet beïnvloed door de gebruikte UV-installatie.

#### Gechlloreerd zwembad

##### Licht gechlloreerd zwembad

Het is niet altijd mogelijk om een gechlloreerd zwembad om te vormen tot een biologische zwembijver. In dit geval laat de Uvozone toe om het chloorgehalte sterk te verminderen: bij het verlaten van de Uvozone is het water van het zwembad volledig gezuiverd en gesteriliseerd.

Desalniettemin, door het ontbreken van ozon bij de uitgang van het systeem, wordt het water weliswaar ontsmet, maar niet zoals het wordt ontsmet d.m.v. chloor (geen chemische restanten in het water). Het is dus moeilijker om steeds onberispelijke wanden te garanderen.

Om de vorming van vuil op de bodem of op de wanden tegen te gaan, is het aangeraden om lage concentraties chloor toe te voegen (0,1 tot 0,5 mg/liter i.p.v. de gebruikelijke 2 tot 3 gram), dit om het vormen van algen op de terugloopstukken en in de hoeken van de zwemzone te vermijden.

We raden in dit geval dan ook aan om de 18 m<sup>3</sup>/h bij het gebruik van een Uvozone 450 en 35 m<sup>3</sup>/h bij een Uvozone 750 niet te overschrijden.

##### Normaal gechlloreerd zwembad

Bij een gechlloreerd zwembad gebruikt men een AS UV of een Uvozone om de chloramines te verwijderen. Deze stoffen ontstaan als verbinding tussen de chloor en de aanwezige organische afvalstoffen en zijn verantwoordelijk voor de geurhinder, de oog- en huidirritatie, allergieën, ...

De chloor zal minder hinderlijk zijn voor de bader als de chloramines geïnactiveerd worden door één van de systemen, op voorwaarde dat de volgende maximale toegelaten debieten gerespecteerd worden:

8 m<sup>3</sup>/h voor de AS UV 30, 10 voor de 40, 12 voor de 50 en 15 m<sup>3</sup>/h voor de AS UV 65. Voor de Uvozone variëren de maxima tussen 7 en 15 voor de 450 en tussen de 18 en 37 voor de 750 afhankelijk van het gebruik.

De keuze en de afregeling van het toestel hangt van talrijke factoren af (temperatuur, pH, aantal bezoekers,...) en moet aangepast worden in functie van de omstandigheden.

Bijvoorbeeld, bij gebruik van een Uvozone voor een normaal aantal bezoekers en een normale waterkwaliteit, moeten we een minimum debiet voorzien dat gelijk is aan het totaal volume van het zwembad vermenigvuldigd

met 0,216 (bv: voor een zwembad van 50 m<sup>3</sup>, moeten we een pomp voorzien met een netto debiet van minimum 10,8 m<sup>3</sup>/h).

Voorbeeld van het gebruik van een Uvozone in een zwak gechloreerd zwembad (transmissie van 90%, t° 25°C, pH<7,4)

| UVOZONE | Water volume             | Max aantal bezoekers per dag (MBD*) | Min dagelijkse werkingstijd (u)** | Debiet                              | Desinfectie met enkel UV-C | Chloor concentratie | Aanbevolen aanzuiging |
|---------|--------------------------|-------------------------------------|-----------------------------------|-------------------------------------|----------------------------|---------------------|-----------------------|
| 450     | Max. 35 m <sup>3</sup>   | 5-10                                | 13                                | Min. 5 tot 10 m <sup>3</sup> /u net | 99,9 %                     | 0,2 mg/l            | 11/60 sec.            |
| 450     | 35 - 50 m <sup>3</sup>   | 10 - 25                             | 15                                | 7,5 tot 12 m <sup>3</sup> /u net    | 99,9 %                     | 0,3 mg/l            | 1,51/60 sec.          |
| 450     | 50 - 75 m <sup>3</sup>   | 25 - 35                             | 18                                | 10 tot 18 m <sup>3</sup> /u net     | 99,9 %                     | 0,5 mg/l            | 1,51/60 sec.          |
| 750     | Max. 50 m <sup>3</sup>   | 5-10                                | 10                                | Min. 5 tot 10 m <sup>3</sup> /u net | 99,9 %                     | 0,2 mg/l            | 11/90 sec.            |
| 750     | 50 - 80 m <sup>3</sup>   | 10 - 25                             | 13                                | 10 tot 15 m <sup>3</sup> /u net     | 99,9 %                     | 0,3 mg/l            | 11/60 sec.            |
| 750     | 80 - 120 m <sup>3</sup>  | 25 - 35                             | 18                                | 15 tot 25 m <sup>3</sup> /u net     | 99,9 %                     | 0,5 mg/l            | 1,51/60 sec.          |
| 750     | 120 - 150 m <sup>3</sup> | Tot 40                              | 20                                | 25 tot 35 m <sup>3</sup> /u net     | 99,9 %                     | 0,5 mg/l            | 1,51/60 sec.          |

\*MBD: Maximum bezoekers per dag. \*\*: De minimale werkingsduur per dag moet in functie van de temperatuur (hier 20°C) en het werkelijk aantal bezoekers aangepast worden.

Bij het gebruik voor een biologische zwemvijver werkt de UV 24/24 en de lamp moet na 13000 branduren vervangen worden. Voor een gechloreerd zwembad daarentegen, werkt de lamp enkel als de pomp draait, zijnde slechts enkele uren per dag. In dit geval, door het veelvuldig aan- en uitschakelen, verslijt de lamp sneller en het is dan ook aangeraden om de lamp na 10000 branduren te vervangen.

### 3.2.1.3. Viskwekerijen

#### Opkweek

Voor installaties van meer dan 15 m<sup>3</sup> is het gebruik van een Uvozone aangeraden. De betere resultaten van een Uvozone t.o.v. een AS UV 65 zijn niet te miskennen voor dit type toepassingen.

De drukverliezen moeten berekend worden want ze variëren tussen 0,2 en 0,8 bar in functie van het debiet en de regeling van de venturi.

De Uvozone wordt best net voor de terugloop naar de vijver geplaatst (na de filter of in parallel).

Andere UV's kunnen ook gebruikt worden maar met de volgende beperkingen qua debiet:

De AS UV 5 tot 10 m<sup>3</sup>/h, de 10 tot 15 m<sup>3</sup>/h, de 20 tot 20 m<sup>3</sup>/h, de AS UV 30 tot 25 m<sup>3</sup>/h, de AS UV 40 tot 30 m<sup>3</sup>/h, de 50 tot 35 m<sup>3</sup>/h en de 65 tot 40 m<sup>3</sup>/h.

De UV-lamp werkt non-stop en moet na 18 maanden (13000u) vervangen worden; de kwartsbuis moet regelmatig gecontroleerd en onderhouden worden.

#### Ontluisstation/ kweekstation voor larfjes

Indien een Uvozone wordt geïnstalleerd, moet de injectie van lucht door de venturi zo laag mogelijk ingesteld worden in installaties van minder dan 15 m<sup>3</sup> of in opgroeibekkens voor larfjes. Juist uitgekomen larfjes van sommige vissen zouden er gevoelig aan zijn. De toevoer van lucht mag echter nooit volledig stopgezet worden omdat ze bijdraagt tot de goede werking van het systeem in zijn geheel en aan de verhoging van het oxidatiepotentieel (redox).

Voor de voortrekvijvers, ontluisstations of installaties van minder dan 15 m<sup>3</sup> zal meestal de AS UV gebruikt worden: de AS UV 5 tot 4,5 m<sup>3</sup>/h, de AS UV 20 tot 8 m<sup>3</sup>/h, de AS UV 30 tot 19 m<sup>3</sup>/h en de AS UV 50 tot 25 m<sup>3</sup>/h.

De UV-lamp werkt non-stop en moet na 18 maanden (13000u) vervangen worden; de kwartsbuis moet regelmatig gecontroleerd en onderhouden worden.

#### 3.2.1.4. Zoetwater aquarium

De Uvozone werd reeds met een succes dat buiten de verwachtingen lag in verschillende installaties met zoetwater aquariums of aquariums met een grote inhoud gebruikt. De Uvozone vermindert zichtbaar de vervuiling, helpt bij het bestrijden van ziektes en algen en verbetert het welzijn van de vissen (zuurstofvoorziening, redox), ...

#### Zoetwater aquarium van minder dan 15 m<sup>3</sup>

Het is niet altijd mogelijk om een grote Uvozone op een kleine installatie te zetten; de pomp of stromingen zijn zelden aangepast. Nochtans, indien mogelijk, zal men de voorkeur geven aan de Uvozone 450 t.o.v. gelijk welke AS UV. De toevoer van lucht moet tot een minimum beperkt worden bij

kleinere bakken (minder dan 15 m<sup>3</sup>).

In de andere gevallen kan men een AS UV gebruiken met de volgende maximale debieten:

de AS UV 5 tot 10 m<sup>3</sup>/h, de AS UV 10 tot 15 m<sup>3</sup>/h, de AS UV 20 tot 20 m<sup>3</sup>/h, de AS UV 30 tot 25 m<sup>3</sup>/h en de AS UV 40 tot 30 m<sup>3</sup>/h. Bij deze doorstromingen mogen de drukverliezen verwaarloosd worden.

#### Zoetwater aquarium van meer dan 15 m<sup>3</sup>

Van zodra de omvang van de installatie het toelaat, zal men een Uvozone 450 gebruiken tot maximaal 18 m<sup>3</sup>/h en de 750 tot 37 m<sup>3</sup>/h. Indien toch een AS UV gebruikt wordt, is het aangeraden om de volgende maxima niet te overschrijden: 30 m<sup>3</sup>/h voor de AS UV 40, 35 m<sup>3</sup>/h voor de AS UV 50 en 40 m<sup>3</sup>/h voor de AS UV 65.

In elk geval plaatst men de UV of de Uvozone na de filter. De lamp brandt non-stop en moet na 18 maanden vervangen worden. De kwartsbuis moet regelmatig nagekeken worden en moet indien nodig gereinigd worden.

#### 3.2.1.5. Fontein

De Uvozone (450 of 750) is bijzonder geschikt voor het gebruik bij fontein of andere stedelijke toepassingen. Hij laat toe om totaal chloorvrij te werken en toch een onberispelijke waterkwaliteit te hebben en de werking van chemische stoffen in de installatie te vermijden.

Men voorziet een minimum debiet van 3 en een maximum debiet van 28 m<sup>3</sup>/h (Uvozone 450) of 35 m<sup>3</sup>/h (Uvozone 750). De drukverliezen moeten berekend worden want ze variëren van 0,2 tot 0,8 bar in functie van het debiet en de regeling van de venturi.

De Uvozone wordt net voor de terugloop naar de waterpartij geplaatst. Meestal volstaat het om hem na de filter toe te voegen. Hij kan ook parallel met de filter geplaatst worden. De injectie van lucht moet maximaal zijn (1,5 l/60 sec) teneinde een maximaal oxidatiepotentieel (redox) na te streven.

De UV-lamp wordt nooit uitgezet en moet na maximum 13000u vervangen worden. De kwartsbuis moet regelmatig geïnspecteerd en onderhouden worden.

Een AS UV kan ook bij fontein gebruikt worden maar enkel indien er besloten wordt om toch nog chloor te gebruiken (De Uvozone laat toe om zonder chloor te werken; maar niet de AS UV). In dit geval zal de AS UV wel de chloramines elimineren op voorwaarde dat de volgende maximale debieten niet worden overschreden: 4 m<sup>3</sup>/h voor de AS UV 30, 8 m<sup>3</sup>/h voor de AS UV 40, 10 m<sup>3</sup>/h voor de AS UV 50 en 15 m<sup>3</sup>/h voor de AS UV 65.

#### 3.2.1.6. Drinkwater

De wet verplicht een desinfectie met een dosis van 25 mJ/cm<sup>2</sup> om een verwijdering van 99,9% van alle kiemen te garanderen. In dit geval zal enkel een UV het gewenste resultaat hebben en het gebruik van een Uvozone zal geen voordeel opleveren binnen dit wettelijk kader.

Voor drinkwater gebruiken we dus een AS UV met respect van de vermelde maximale debieten (o.a. het debiet op het einde van de levensduur van de lamp met een lichtdoorlatendheid van 90%). In elk geval dient u ons te consulteren).

Maximale debieten: de AS UV 5 tot 4,5 m<sup>3</sup>/h, de AS UV 20 tot 8,5 m<sup>3</sup>/h, de AS UV 30 tot 20 m<sup>3</sup>/h, de 40 tot 25 m<sup>3</sup>/h en de AS UV 65 tot 35 m<sup>3</sup>/h.

De lamp moet na 13000 branduren vervangen worden; de kwartsbuis moet regelmatig nagekeken en onderhouden worden. De installatie van een sonde om de werking van de lamp te controleren is mogelijk en beschikbaar op vraag.

#### 3.2.1.7. Zuiveringsstation, eutrofe waters, chemische vervuiling.

De Uvozone 750 wordt in verschillende stadia van het systeem gebruikt vanwege zijn capaciteit om te desinfecteren of vanwege zijn eigenschappen om het TOC (Total Organic Carbon), het BOD (Biochemical Oxygen Demand) en de COD (Chemical Oxygen Demand) of nog om zekere specifieke verbindingen te oxideren. Voor deze toepassingen, gelieve ons te contacteren.



### 3.2.2. Zeewater

Alle voorbeelden van dit document, zijn gebaseerd op een UV-transmissie van 85% in zeewater. Voor andere toepassingen of om de juiste transmissie in water te bepalen, gelieve ons te contacteren.

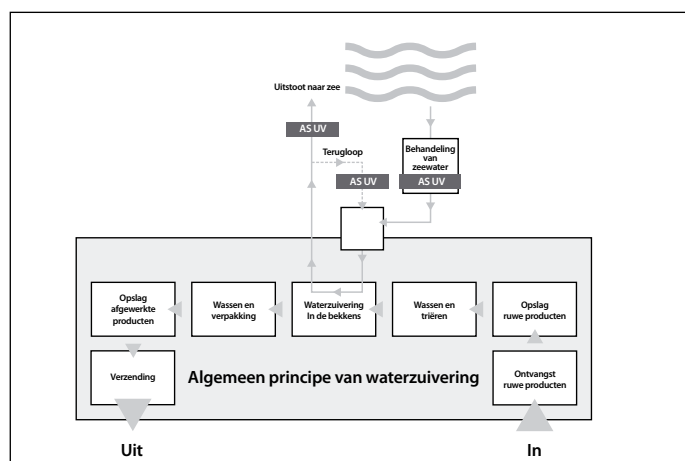
#### 3.2.2.1. Schaal- en schelpdierencultuur

Voor de waterbehandeling bij de kweek van weekdieren, eisen de officiële organismen (FAO, Ifremer, ...) een bestralingsdosis voor UV-stralen van 25 mJ/cm<sup>2</sup> om een verwijdering van 99,9% van de kiemen te garanderen. In dit geval zal enkel de invloed van een UV-lamp het gewenste effect hebben en het gebruik van een Uvozone voldoet niet aan de wettelijke voorschriften.

Voor het water van kweekvijvers wordt systematisch een AS UV gebruikt, mits handhaving van de vermelde maximale debieten.

De AS UV kan gebruikt worden op verschillende plaatsen van het systeem van de waterzuivering voor deze weekdieren (schaal- en schelpdieren).

Het hieronder getoonde schema toont aan dat de UV kan gebruikt worden voor de sterilisatie van het water van de verzamelbekkens, ofwel voor de waterzuivering van het gebruikte water net voor de terugloop, ofwel in de terugvoer voor recyclage bij een gesloten circuit.



Bron: volgens FAO (Food and Agriculture Organisation (UN)): waterzuivering bij mosselkweek; fundamentele aspecten en praktijk. ISBN 978-92-5-206006-2

#### Vermogen en debiet van de standaard zuiveringssystemen

| Systeem                                       | Inhoud (liter water) | Maximale capaciteit voor mosselen (kg) <sup>1</sup> | Minimum debiet (liter/min) |
|---|----------------------|---|----------------------------|
| Kleine ondiepe vijver                         | 550                  | 90  | 20                         |
| Middelmatige vijver met verschillende niveaus | 2600                 | 750 <sup>2</sup>                                    | 210                        |
| Grote vijver met verschillende niveaus        | 9200                 | 1500 <sup>2</sup>                                   | 160                        |
| Verticale stapeling                           | 650                  | 240   | 15                         |
| Systeem met grote reservoirs (per reservoir)  | 1100                 | 300 <sup>3</sup>                                    | 18                         |

<sup>1</sup> Voor andere dieren is de maximale capaciteit minder.

<sup>2</sup> De capaciteit van kleine systemen en middelgrote systemen hangt af van het type plateau of de manden (korven) die men ter beschikking heeft.

<sup>3</sup> Het systeem met grote reservoirs werd enkel met mosselen getest.

Bron: FAO: Waterzuivering voor mosselkweek; fundamentele aspecten en praktijk. ISBN 978-92-5-206006-2

#### Zuiveringsstation met open omloop of aan- of afvoer van zeewater

Voor deze toepassing voldoen de volgende UV's aan de norm van 25 mJ cm<sup>2</sup> en garanderen een eliminatie van 99,9% van de kiemen:

De AS UV 5 tot 4,5 m<sup>3</sup>/h, de AS UV 20 tot 8 m<sup>3</sup>/h, de AS UV 30 tot 19 m<sup>3</sup>/h en de AS UV 65 tot 35 m<sup>3</sup>/h.

De lamp moet na 13000u vervangen worden; de kwartsbuis moet regelmatig nagekeken en onderhouden worden.

#### Zuiveringsstation met gesloten omloop

De UV's met de hierboven vermelde debieten kunnen op gelijk welke plaats van het recyclagesysteem geïnstalleerd worden zolang ze maar na

de filter (zandfilter of andere) geplaatst worden, voor de terugloop naar de vijver. Ze voldoen aan de opgelegde normen voor deze toepassing.

De lamp moet na 13000u vervangen worden; de kwartsbuis moet regelmatig nagekeken en onderhouden worden.

#### 3.2.2.2. Zeevisteelt

##### Opkweek

Voor installaties van meer dan 15 m<sup>3</sup> is het gebruik van een Uvozone 750M met een maximaal debiet van 35 m<sup>3</sup>/h aangewezen. De resultaten zijn onmiskenbaar beter dan de resultaten van de AS UV 65 voor deze toepassing.

De drukverliezen moeten berekend worden want ze variëren van 0,2 tot 0,8 bar afhankelijk van het debiet en de regeling van de venturi.

De Uvozone 750M wordt juist voor de terugloop naar de vijver geplaatst (na de filter of in parallel met de filter).

UV-lampen kunnen eveneens gebruikt worden, rekening houdend met de volgende maximale debieten:

De AS UV 5 tot 10 m<sup>3</sup>/h, de AS UV 10 tot 15 m<sup>3</sup>/h, de AS UV 20 tot 20 m<sup>3</sup>/h, AS UV 30 tot 25 m<sup>3</sup>/h; de AS UV 40 tot 30 m<sup>3</sup>/h, de 50 tot 35 m<sup>3</sup>/h en de 65 tot 40 m<sup>3</sup>/h.

De UV-lamp moet permanent branden en moet na 18 maand (13000u) vervangen worden; de kwartsbuis moet regelmatig nagekeken en onderhouden worden.

##### Ontluikstation / kwekerij voor larven

Indien een Uvozone 750M gebruikt wordt, moet de luchtinjectie met de venturi nauwkeurig geregeld worden in installaties van minder dan 15 m<sup>3</sup> of in kweekstations met jonge vissen (sommige pas uitgekomen larfjes en ongewervelde dieren zouden gevoelig zijn). Ze mag echter geenszins volledig afgezet worden omdat ze bijdraagt tot de goede werking van het systeem in zijn geheel en tot de verhoging van het oxidatiepotentieel (redox).

Voor jonge vissen, ontluikstations of installaties van minder dan 15 m<sup>3</sup>, zal men meestal de volgende AS UV's gebruiken: de AS UV 5 tot 4,5 m<sup>3</sup>/h, de AS UV 20 tot 8 m<sup>3</sup>/h, de AS UV 30 tot 19 m<sup>3</sup>/h of de AS UV 50 tot 25 m<sup>3</sup>/h.

De UV-lamp moet permanent branden en moet vervangen worden na 18 maanden (13000u); de kwartsbuis moet regelmatig nagekeken en onderhouden worden.

#### 3.2.2.3. Zeewater aquarium

##### Installatie van minder dan 15 m<sup>3</sup>

Het is natuurlijk niet altijd mogelijk om een grote Uvozone op een kleine installatie te plaatsen; de pomp of de installatie zijn zelden aangepast. Nochtans zal men, waar mogelijk, de voorkeur geven aan een Uvozone 750M t.o.v. een andere UV. De luchtinjectie zal nauwkeurig bepaald worden volgens de hierboven vermelde omstandigheden (2.2.2.).

In de andere gevallen zal men een AS UV gebruiken met de volgende maximale debieten: de AS UV 5 tot 10 m<sup>3</sup>/h, de AS UV 10 tot 15 m<sup>3</sup>/h, de AS UV 20 tot 20 m<sup>3</sup>/h, de AS UV 30 tot 25 m<sup>3</sup>/h, de AS UV 40 tot 30 m<sup>3</sup>/h.

In deze omstandigheden kunnen de drukverliezen verwaarloosd worden.

De UV of de Uvozone worden na de filter geplaatst; de lamp moet permanent branden en om de 18 maanden vervangen worden.

##### Installatie van meer dan 15 m<sup>3</sup>

Net zoals voor de zeeviskwekerij, gebruikt men de Uvozone 750M voor de welke men een minimaal debiet van 3 en een maximaal debiet van 35 m<sup>3</sup>/h voorziet. De drukverliezen zijn te berekenen want ze gaan van 0,2 tot 0,7 bar in functie van het debiet en de regeling van de venturi.

De Uvozone 750M wordt juist voor de terugloop naar het aquarium geplaatst (na de filter of in parallel met de filter).

De UV-lamp mag nooit uitgeschakeld worden en moet na 18 maand vervangen worden.



### 3.2.2.4. Zwembad met zeewater of met zouthydrolyse (privé of publiek).

Voor gechlororeerde zwembaden met zout water zijn de toepassingen en de opmerkingen dezelfde als die voor zwembaden met zoetwater. Het is dus noodzakelijk om terug te gaan naar paragraaf 1.2. en de opgegeven debieten aan te passen als volgt:

Voor zwembaden die slechts zwak gechlororeerd zijn, gebruikt men de Uvozone 750M met een maximum debiet van 35 m<sup>3</sup>/h.

Voor de normaal gechlororeerde zwembaden waar men de chloramines wil verwijderen, mag men de 8 m<sup>3</sup>/h voor de AS UV 30 niet overschrijden, 10 m<sup>3</sup>/h voor de AS UV 40, 12 m<sup>3</sup>/h voor de AS UV 50 en 15 m<sup>3</sup>/h voor de AS UV 65. Voor de Uvozone 750M variëren de maxima van 15 tot 30 m<sup>3</sup>/h volgens het gebruik.

De UV-lamp wordt slechts aangezet als de pomp draait; dus slechts enkele uren per dag. In dit geval heeft de lamp een kortere levensduur en het is aangeraden om de lamp na maximaal 10000 branduren te vervangen.

## 3.3. Andere belangrijke parameters

### 3.3.1. Kwaliteit van het water bij aanvang en netheid van het kwarts glas.

De UV transmissie is de eenheid die aangeeft hoeveel procent van de UV stralen over blijven indien ze 1 cm water hebben doorlopen. Deze transmissie wordt sterk verminderd indien het water is vervuild (ijzer, mangaan, algen, afval, overvoeding, geneesmiddelen en andere kleurstoffen,...) of indien het kwartsglas is vervuild.

Kalk is ook een vijand van UV apparaten (dus ook de Uvozone). Bij een pH > 7.4 heeft calcium de neiging om neer te slaan op het kwarts glas (indien deze warm is) en blokkeert dan de transmissie van de stralen en zo de goede werking van het apparaat.

Bij de Uvozone heeft dit zelfs een tweezijdig effect omdat de kalk niet alleen de goede werking van de UV stralen verhindert maar ook deze van de ozon.

Dank zij het speciaal ontwikkelde elektronisch startsysteem zal de lamp van de Uvozone minder verhitten en zal de impact van de kalk worden gereduceerd. Het is echter niet mogelijk om een lamp te voorzien die niet opwarmt. Iedere vermindering van het water debiet (vervuilde pomp) of van de aanzuiging van de lucht kan de goede koeling van de lamp hinderen en dus invloed hebben op de afzetting van kalk. Bij twijfel over de goede werking van het apparaat moet men de lamp doven en, na afkoeling, verwijderen. Daarna gaat men met een zaklamp de goede staat van het kwarts glas controleren. Indien nodig, ontkalken (zie VI 3.).

### 3.3.2. Meeting van het Redox potentieel

Het redox potentieel geeft een indicatie van het oxiderende vermogen van het water op een bepaald moment. Het resultaat van de aanzuiging van het lucht / ozon mengeling door het injectie systeem maakt dat het redox potentieel onmiddellijk verhoogd met 450mV in de reactie kamer (het is hier dat het ontsmettend vermogen zich bevindt). Vanaf het moment dat de ozon (O<sub>3</sub>) reageert met een organische stof zal het redox potentieel dalen (de andere stof is geoxideerd). De UV-C stralen (254 nm) die daarop volgt zal de overblijvende ozon omzetten in zuurstof (zie figuren 2 & 3) en de rest ozon vernietigen. Het eindproduct van deze reactie is zuurstof (O<sub>2</sub>) die de redox slechts met ongeveer 20 mV verhoogt.

### 3.3.3. Spiraalvormige stroming

Om efficiënt te zijn moet de dosis bestraling hetzelfde zijn voor alle water dat door de reactor stroomt. Normaal worden aan de binnenzijde van reactoren schoepen gezet die de stroming beter richten maar het drukverlies sterk verhogen.

Door tangentieel en bij hoog debiet de reactor van de UVOZONE binnen te stromen krijgt het water, zonder drukverlies, een spiraalvormige stroming die een goede menging en optimale bestraling waarborgt. Bovendien zorgt deze bestraling voor een goede menging van alle ozon deeltjes.

Zo wordt er voor gezorgd dat alle water aan dezelfde bestraling wordt blootgesteld.

### 3.3.4. Impact van de Uvozone 450 en 750 op de biologische filter

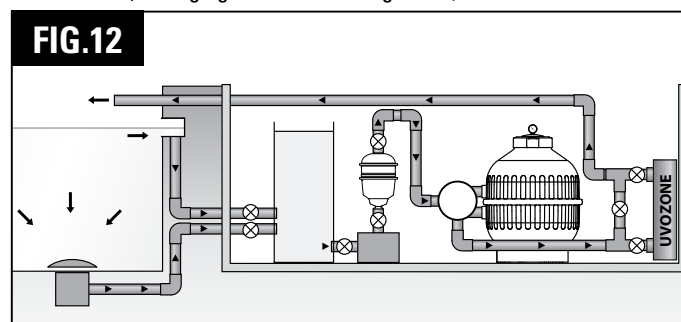
Bij een zwembad met chloor behandeling heeft de Uvozone geen directe impact op de filter. Hij zal de efficiëntie verhogen door het water te ontsmetten.

Bij een vijver of biologisch zwembad zal bij het begin van de werking de ontsmetting en oxidatie de hoeveelheid organisch afval verhogen die zich in de filter zullen verhogen. Het kan dan ook noodzakelijk zijn om deze te reinigen. Na een zekere tijdspanne zal de biologische filterwerking meer efficiënt werken (verhoogd oxiderend verhogen) en de productie van organische stoffen verminderen. Er moet dan minder onderhoud aan de filter worden uitgevoerd.

Het Uvozone systeem moet worden geïnstalleerd tussen de filter en de terugloop naar de vijver, dus na de filterinstallatie. Alleen deze situatie zal een goede ontsmetting garanderen. Indien onmogelijk is kan de Uvozone parallel met de filter worden geïnstalleerd. In ieder geval moet het water dat de Uvozone verlaat naar de zwemzone worden gebracht en zeker niet naar de filter indien het gaat om een biologische filter.

Om een optimale ontsmetting te garanderen zijn nog andere redenen die pleiten voor installatie na de filter (fig. 12) :

- Hoe zuiverder het water is (op het einde van de filterwerking) hoe efficiënter de UV transmissie is.
- Kiemen kunnen ontsnappen aan de filter, het is dan ook noodzakelijk om een UV installatie te plaatsen om te beletten dat deze kiemen de zwemzone besmetten.
- De filter zone moet inderdaad bacteriën bevatten, de zwemzone daarentegen (voor vissen of voor baders) moet zo weinig mogelijk kiemen bevatten (om de besmettingsdruk te verminderen).
- Het verhogen van het redox potentieel is gunstig voor de zwemzone (oxidatie van de organische materie, eliminatie van ongewenste substanties, verhoging van het zuurstofgehalte).



### 3.3.5. Invloed van het seizoen op de Uvozone

Gedurende de zomer en bij hoge temperaturen zal bij een zwembad de Uvozone meer moeten werken dan in de lente.

In de winter, bij niet verwarmd water, is het nu een vijver, zwembad of zwemvijver, is het nutteloos de Uvozone in werking te stellen. Hij moet dan ook buiten werking worden gesteld, gepurgeerd en ideaal goed weggeborgen worden.

Indien er risico is voor vorst is het noodzakelijk de Uvozone te doven en de reactiekamer te ledigen. Dit zal beletten dat het kwarts glas (of de lamp) of de dichtings nippels worden beschadigd.

De Uvozone verdraagt slecht warme temperaturen. Stel hem nooit onbeschut bloot aan de zon, kies een koele plaats, vermijd lucht temperaturen boven 40°C en water temperaturen boven 32°C. **Stel het apparaat inwerking nooit bloot aan de zon.**

## IV. Onderhoud van de Uvozone

De Uvozone vraagt een minimum aan onderhoud. Alleen de goede werking van de lamp en de kalkaanslag op het kwarts glas moeten regelmatig gecontroleerd worden. De ozon injectie moet geregeld worden van zodra het waterdebiet wijzigt.

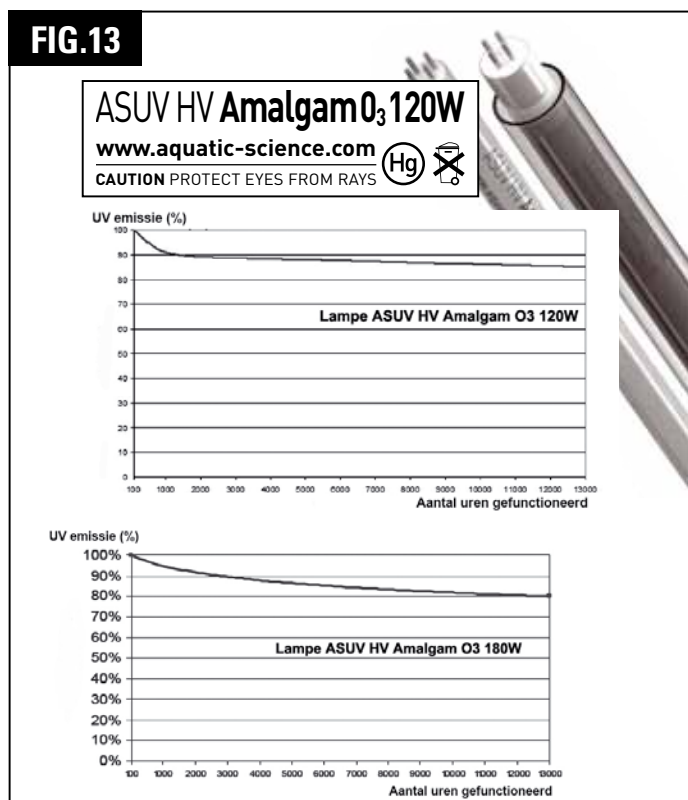
## 4.1. Levensduur van de amalgaam lamp O3 van de 120 en 180 W

De levensduur van de amalgaam lamp van Aquatic Science (120 en 180W) is ongeveer 13000 uren, dus ongeveer 1.5 jaar continu gebruik. Al zijn onze elektronische ballasten speciaal ontwikkeld om de lamp te sparen (voorverwarming, gestabiliseerde voeding,...) zal het herhaaldelijk in en uitschakelen van de lamp de levensduur merkbaar verminderen. Dit moet dan ook vermeden worden.

Na 13.000 uren van gebruik geeft de lamp slechts 80% van zijn normale capaciteit. Ze moet dan ook vervangen worden (verminderde ontmetting, risico op warmlopen, ...)

De lamp is speciaal ontwikkeld door Aquatic Science voor deze toepassing. Het is dan ook belangrijk om te controleren of u de juiste lamp gebruikt met de inscriptie "AS UV ... AMALGAM O3 van 120 of 180W (fig. 13).

Raak de lamp nooit aan met de blote hand, vingerafdrukken zijn nefast voor de lamp. Indien dit toch gebeurt maak je de lamp zuiver met een doek en een weinig ethyl alcohol of witte azijn.

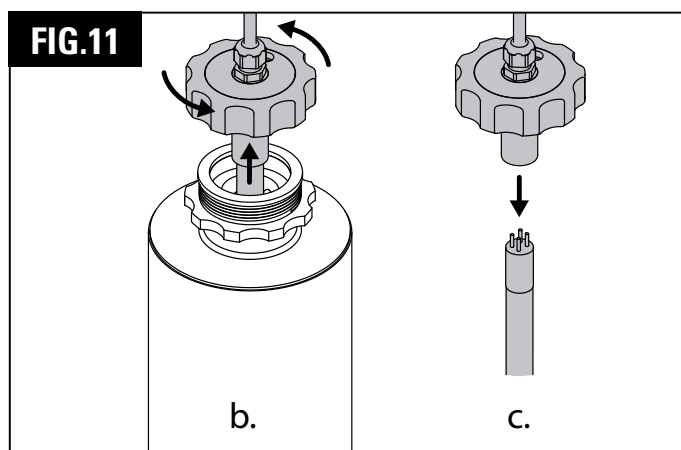


## 4.2. Het vervangen van de lamp (type: 120 of 180Watt)

De lamp (Type AS Amalgam O<sup>3</sup> 120 of 180 Watt) kan vervangen worden zonder de uvozone te verwijderen of de watercirculatie te onderbreken.

**Om de lamp te verwijderen (fig.14) :**

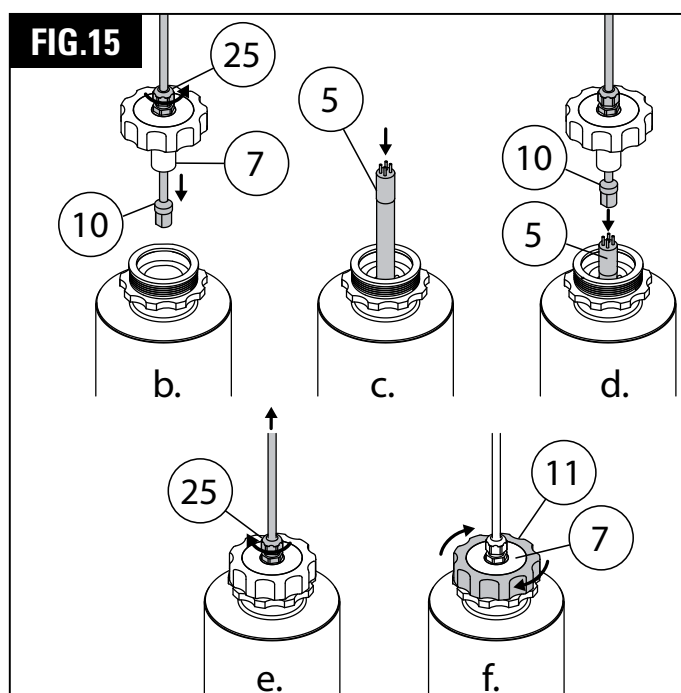
- Onderbreek de elektrische stroom (24) en laat de lamp volledig afkoelen. **Raak de lamp nooit aan met de vingers! Gebruik een doek, papier of aangepaste handschoenen.**
- Schroef de dichtings ring (11) bovenaan het apparaat los en hef deze voorzichtig op. De lamp (5) die zit vast in de socket (10) komt uit de reactor.
- Maak de lamp los van de socket (10) en trek de lamp uit het apparaat. Indien nodig, kan de wartel (25) wat los gemaakt worden zodat de socket (10) uit de lamphouder komt (zie fig. 15b).



**Om een nieuwe lamp te installeren (fig. 15) :**

- Controleer of de elektrische stroom is onderbroken
- Schroef de wartel (25) los en duw de socket (10) uit de lamphouder (7).
- Breng de lamp op zijn plaats in het kwarts glas (4). Controleer of het wel degelijk om een ASUV lamp gaat (zie 4.1)
- Verbind de lamp(5) met de socket (10). **Raak de lamp nooit aan met de vingers! Gebruik een doek, stukje papier of handschoenen.**
- Trek voorzichtig aan de kabel zodat de socket (10) terug op zijn plaats in de lamphouder gaat en zet de wartel (25) stevig vast met de hand
- Draai de dichtings ring (11) van de lamphouder (7) met de hand vast.
- Controleer of de lamp naar behoren functioneert door de elektrische stroom in te schakelen. Controleer de goede werking van de lamp slechts door de witte verbindingstukken (donkere omgeving) die hiervoor licht doorzichtig zijn gemaakt.

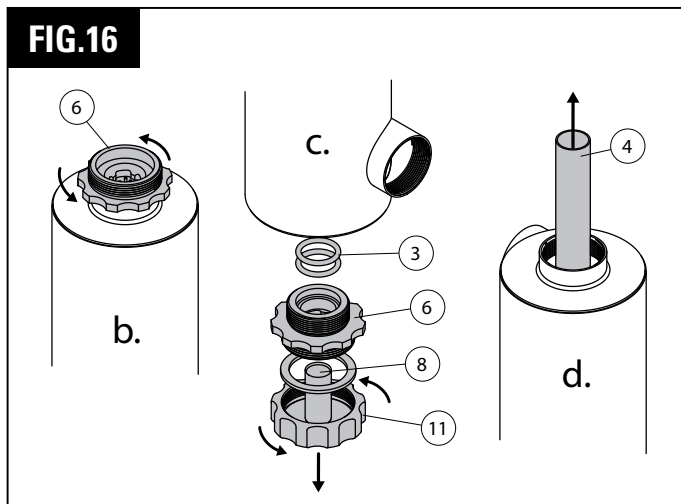
## 4.3. Vervangen en reinigen van het kwarts glas



Aanslag op het kwarts glas kan de efficiëntie van het apparaat sterk verminderen doordat de UV stralen (254 nm) niet meer de reactie kamer kunnen bereiken, maar ze verhindert niet de productie van ozon. Dit heeft wel invloed op de vernietiging van alle rest ozon, wat een grote invloed zal hebben op de efficiëntie van het apparaat. Zoals voor ieder UV apparaat moet men regelmatig controleren en indien nodig het kwarts glas reinigen en ontkalken.

Het kwarts glas (4) kan slechts verwijderd worden als alle water uit de reactor (fig 1. punt 1.) is verwijderd. Na de Uvozone uitgeschakeld te hebben en de pomp stil gelegd, maakt het apparaat leeg. Daarna kunt u de driedelige koppeling los draaien.

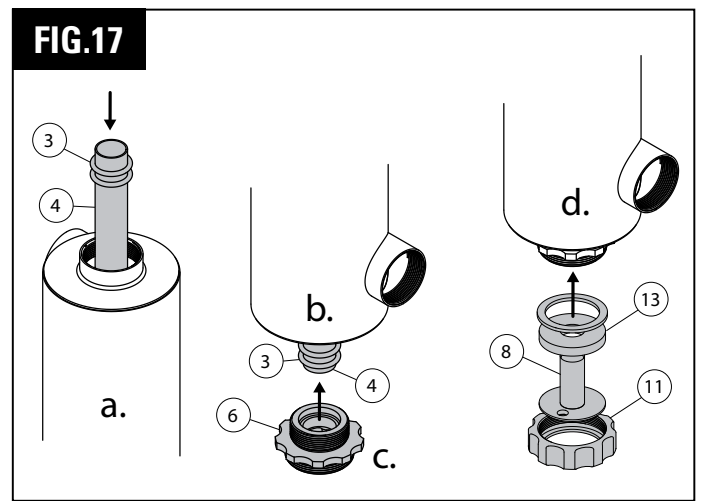
Om het kwarts glas te demonteren (fig. 16).



- Verwijder de lamp zoals hierboven aangegeven (paragraaf 4.2)
- Draai, bovenaan het apparaat, de dichtings nippel (6).
- Draai onderaan de dichtings ring (11) los van de lamphouder (8). Verwijder de lamphouder en de lucht filter (13), draai vervolgens de onderste dichtings nippel (6) los. **OPGELET: vanaf dit moment kan het kwarts glas vallen en breken indien de Uvozone zich in verticale positie bevind.** Nog steeds onderaan het apparaat verwijder de O-ringen. Indien ze niet los komen duwt men het kwarts glas naar boven.
- Eenmaal de onderste O-ringen verwijderd volstaat het het kwarts glas via de top uit het apparaat te trekken.
- Indien het kwarts glas is gebroken, moet men alles tukjes glas uit de reactie kamer (1) verwijderen.
- Indien het kwartsglas zuiver is, mag men dit niet met blote handen manipuleren. Gebruik handschoenen of een propere doek. Indien er zich kalkaanslag op bevind, kan men het ontkalken met azijn of een ander zuur, na ontkalken reinigen met alcohol om ieder vet spoor te verwijderen.

Om het kwarts glas te monteren (figure 17) :

- Plaats twee O-ringen aan één zijde van het kwarts glas en duw deze in de reactor (1) via de bovenzijde en houd de O-ringen aan de bovenkant.
- Plaats de twee O-ringen aan de onderzijde en schuif deze zo tot het kwarts glas juist in het midden van de reactor is geplaatst, aan beide zijden steekt het in dezelfde mate uit.
- Schoef de dichtings nippel aan de onderzijde zonder deze vast te draaien.
- Doe hetzelfde aan de bovenzijde en draai vervolgens opeenvolgend de onder en bovenzijde progressief vast tot deze helemaal zijn dicht gedraaid. Manueel volstaat om afdoende dichting te verkrijgen.
- Controleer de rest van de hydraulische installatie en start de pomp. Controleer of alles verbinding goed afsluiten.
- Plaats de lamphouder (8) aan de onderzijde terug samen met de luchtfilter (13). Schroef de onderste dichtings ring (11) vast.
- Monteer de lamp zoals aangegeven in punt 4.2 (figuur 15).



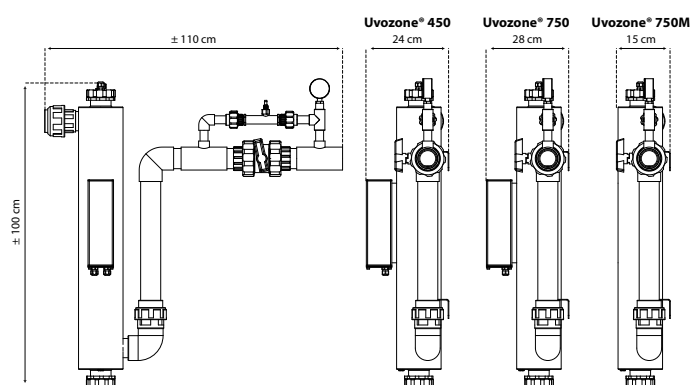
#### 4.4. Het overwinteren van de Uvozone®

Tijdens de winterperiode, in functie van de lokale weersomstandigheden en bij risico's op vriesweer, moet men de Uvozone® laten leeglopen. Om dit te doen, moeten we de pompen afzetten en de kranen voor en achter de Uvozone sluiten. De nippel (6) van de reactor lichtjes losschroeven. Als alle water weggelopen is, kunnen we het toestel verwijderen door de aansluitmoeren (21) los te schroeven.

# V. technische informatie

## 5.1. Technische specificatie van de Uvozone

| TYPE  | Uvozone 450           | Uvozone 750           | Uvozone 750M          |
|---|-----------------------|-----------------------|-----------------------|
| Gebruik (capaciteit) : vijver, zwembad, drinkbaar water | Zoetwater             | Zoetwater             | Zoetwater             |
| Debiet  | 5 – 25 m <sup>3</sup> | 5 – 37 m <sup>3</sup> | 5 – 35 m <sup>3</sup> |
| Voeding   | 230 Volt / 50 Hz      | 230 Volt / 50 Hz      | 230 Volt / 50 Hz      |
| Vermogen  | 120 Watt              | 180 Watt              | 180 Watt              |
| Maximum druk  | 6 bars                | 6 bars                | 3 bars                |
| Temperatuur maximum                                     | 40°C                  | 40°C                  | 40°C                  |
| Reactor huis  | Geborsteld inox 316 L | Geborsteld inox 316 L | PEHD                  |
| Koppeling venturi                                       | 63 mm                 | 63 mm                 | 63 mm                 |
| Maximale druk venturi                                   | 6 bars                | 6 bars                | 6 bars                |
| Gewicht   | ± 12,5 Kg             | ± 14,5 Kg             | ± 10 Kg               |
| Hoeveelheid gegenereerde ozon                           | 1,44 tot 1,8 g/U      | 2,16 tot 2,7 g/U      | 2,16 tot 2,7 g/U      |



## 5.2. Bijkomende accessoires

Het geleverde systeem is compleet en autonoom. Het is voorzien om aan een muur te worden bevestigd.

Voor drinkbaar water, contacteer ons (dichtingen moeten vervangen worden).

Een UV sonde kan aangebracht worden maar dit alleen op bestelling en voor de aankoop van het apparaat (speciale aanpassingen).



Spaar het milieu en zet dit product niet bij het huishoudafval (2002/96/EG). Win advies in bij uw gemeente en informeer naar faciliteiten voor recycling.



[www.aquatic-science.com](http://www.aquatic-science.com)

AQUATIC SCIENCE SA/NV  
BP22 – 4040 HERSTAL – BELGIUM  
EMB-VVP : B-02546