

SHARK SIEVE 300



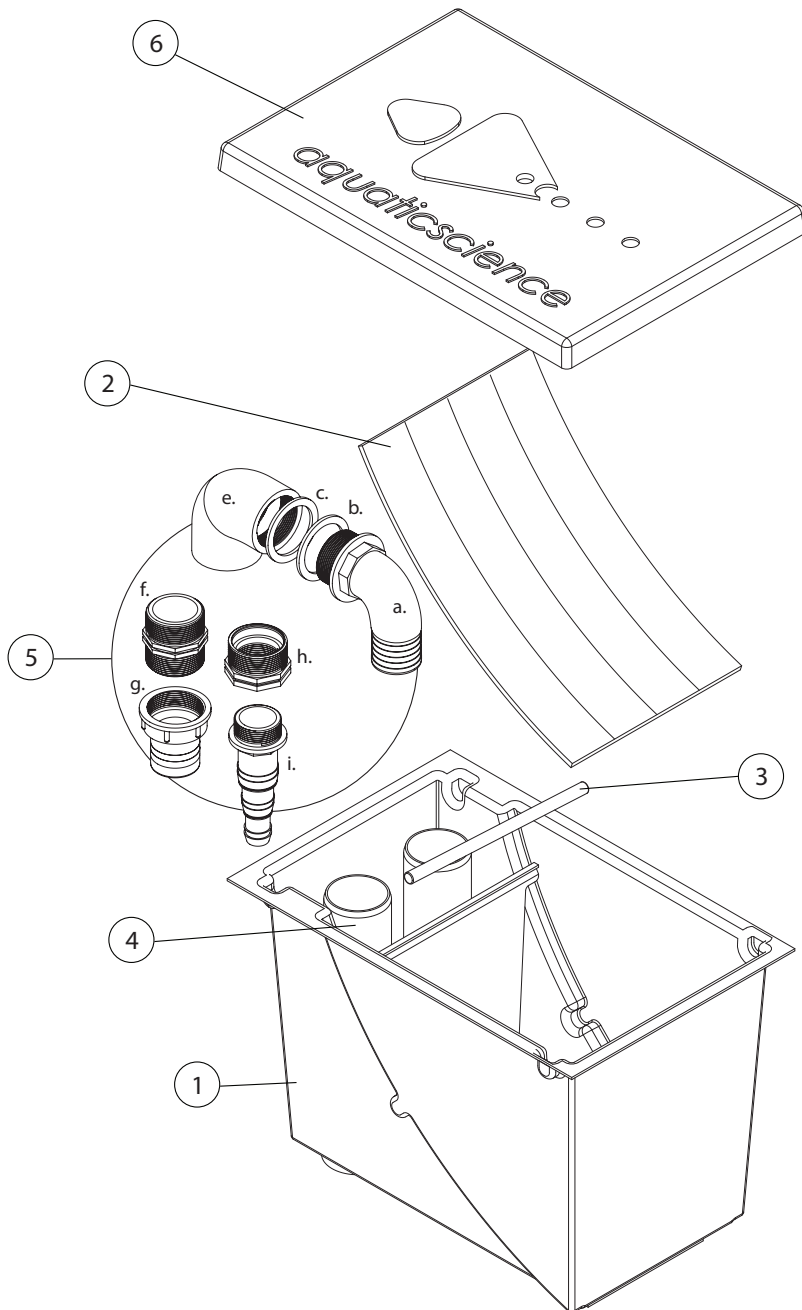
(FR) Installation et entretien

(NL) Installatie en onderhoud



- Lisez attentivement cette notice qui reprend toutes les informations concernant la sécurité et l'installation du matériel.
- Conservez précieusement ces instructions à portée de main pour référence ultérieure. Pour toute question contactez votre revendeur ou installateur.

FIG.1



1. Chambre
2. Grille de filtration 300 µ
3. Barre de soutien grille
4. Trop-plein
5. Raccords d'alimentation
6. Couverture

I. Description

Le Shark Sieve 300 est un préfiltre à grille (filtre à tamis). Il s'agit d'un filtre mécanique à l'efficacité redoutable : grâce à sa grille ultrafine, il retient 100% les déchets visibles de plus de 0,3 mm (300 µ).

Spécifiquement développé pour servir de pré-filtration aux filtres de la gamme SHARK, dont il décuple les performances, le Shark Sieve 300 peut également être utilisé comme pré-filtre en amont d'autres systèmes d'épuration biologique ou encore être utilisé seul, aux côtés d'une installation existante (circuit parallèle).

Il fonctionne en pompage et accepte tous types de pompes (immergée ou non) d'un débit de 4 à 16 m³/h (débit réel à la sortie du filtre et non le débit maximum indiqué sur la pompe).

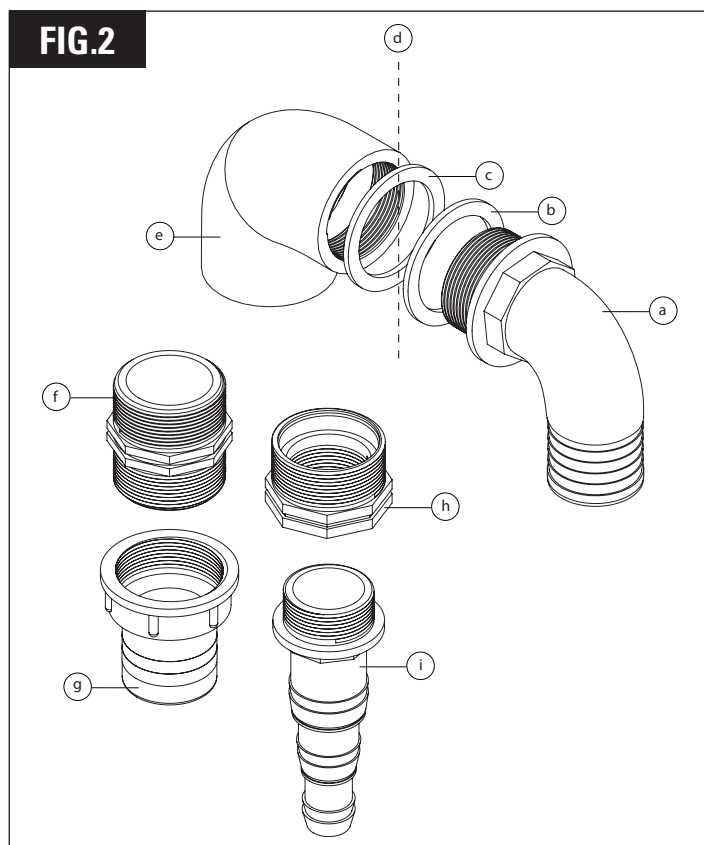
Pour les installations spécifiques : il est utile de noter que la grille du Shark Sieve 300 peut accepter des débits supérieurs (20 m³/h), seul le débordement (2 tuyaux de 75 mm) limite le débit à 16 m³/h en cas de colmatage complet de la grille.

L'installation d'un stérilisateur UV est toujours recommandée. Il sera installé entre la pompe et le Shark Sieve 300.

II. Mise en fonction :

1. Poser le Shark Sieve 300 sur une surface plane non rugueuse (table), retirer le couvercle.

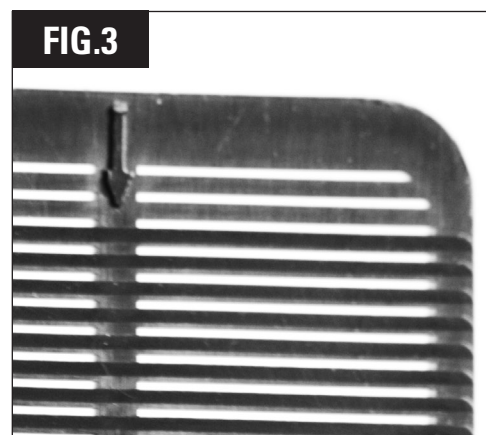
2. Connecter les raccords d'alimentation (fig.2) :



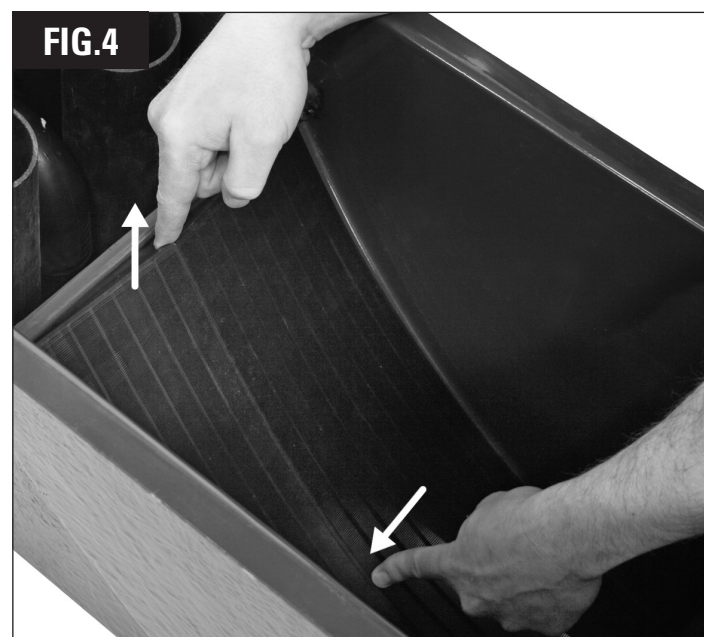
- Le coude 2" male (a) doit s'orienter vers le bas, à l'intérieur du filtre, entre les deux tuyaux de débordement.
- Le filet du coude traverse la paroi (d) du filtre. Il faut mettre un joint plat (autour du filet du coude) de chaque côté de la paroi (b et c). Il faut ensuite visser le coude femelle (e) et le serrer fermement en évitant de déplacer les tuyaux noirs du débordement à l'intérieur du filtre.
- Pour un raccordement en Ø 50, visser le mamelon 2" (f) sur le coude (e). Vissez ensuite le raccord cannelé Ø 50 (g) sur le mamelon (f).
- Pour un raccordement en Ø 40, 32 ou 25, visser le mamelon réduit (h) sur le coude (e). Vissez ensuite le raccord cannelé Ø 40/32/25 (i) sur le mamelon (h).

e. Connecter le tuyau de la pompe sur le raccord cannelé (g ou i). Utiliser un collier de serrage efficace.

3. Mise en place de la grille



Vérifier le sens de la grille : 4 petites flèches apparaissent sur une des largesurs (fig.3). Cette largeur doit être positionnée du côté haut et se cliquer dans la paroi interne du Shark Sieve. L'eau doit donc couler dans le sens des flèches. Mettre la grille 300 µ en place puis appuyer au centre de la grille jusqu'à ce qu'elle se clique entièrement dans l'encoche prévue. Pour enlever la grille : appuyer au centre de la grille dans sa partie basse (à ¼ du bas). Elle se soulève de l'encoche dans le haut. Il suffit alors de la retirer avec un doigt (fig.4).



4. Mise en place du Shark Sieve 300 :

- Positionner le Shark Sieve 300 sur la première chambre du filtre Shark (préalablement installé : voir notice spécifique du filtre SHARK).
- Vérifier qu'il soit parfaitement de niveau.
- Connecter le tuyau de la pompe sur le raccord cannelé de l'alimentation (préférer la section la plus large possible en prenant soin de couper les sections inférieures du raccord cannelé).
- Mettre le couvercle en place avant le premier remplissage pour éviter les éclaboussures.
- Connecter la pompe puis retirer le couvercle pour vérifier le bon fonctionnement général.

III. Entretien / Maintenance

La vitesse d'encrassement est très variable en fonction de nombreux paramètres tels que le débit, la quantité de déchets et l'état général du bassin, le positionnement de la pompe (dans la vase par exemple), la saison (nourrisage des poissons, pollen ou feuilles, ...).

Au début, il est donc nécessaire d'inspecter la grille régulièrement afin de déterminer le rythme d'encrassement.

Les déchets sont retirés à la main, et la grille nettoyée par simple passage des doigts ou d'une brosse.

En cas d'encrassement excessif : retirer la grille et nettoyer les 2 faces avec une brosse ou un jet d'eau.

En cas de dépôts calcaires, la grille peut être nettoyée à l'aide d'un produit de détartrage (substances acides tel le vinaigre, l'Optinet pour bassin, ...). Rincer copieusement !

Hivernage.

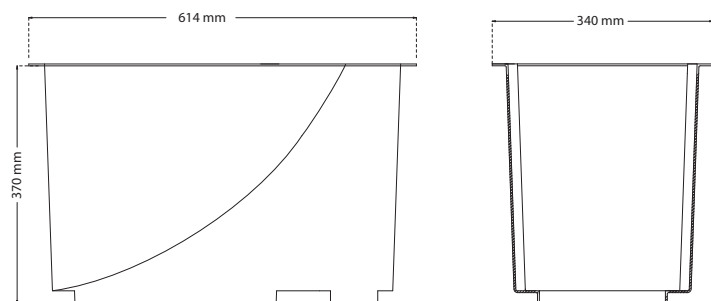
En période de gel, les filtres Aquatic Science seront idéalement arrêtés et purgés.

Toutefois, si le circuit de filtration est destiné à fonctionner en hiver, il est nécessaire de retirer la grille car le gel augmente les risques de colmatage et la grille se fragilise. Elle sera remise en place dès les risques de gelées écartés.

Pour remiser le Shark Sieve 300 : retirer le couvercle, déconnecter le tuyau d'alimentation, nettoyer le tout avec une brosse douce et éventuellement un produit de détartrage (substances acides tel le vinaigre, l'Optinet pour bassin, ...). Rincer copieusement.

Ajout de produits.

Les matériaux du filtre ou de la grille supportent la majorité des produits acides, basiques ou corrosifs. En cas d'ajout de produits en poudre, il est préférable de ne pas les ajouter directement sur la grille. Les poudres auront tendance à précipiter et seront difficiles à enlever (si besoin, nettoyage avec des substances acides telles le vinaigre ou l'Optinet pour bassin).

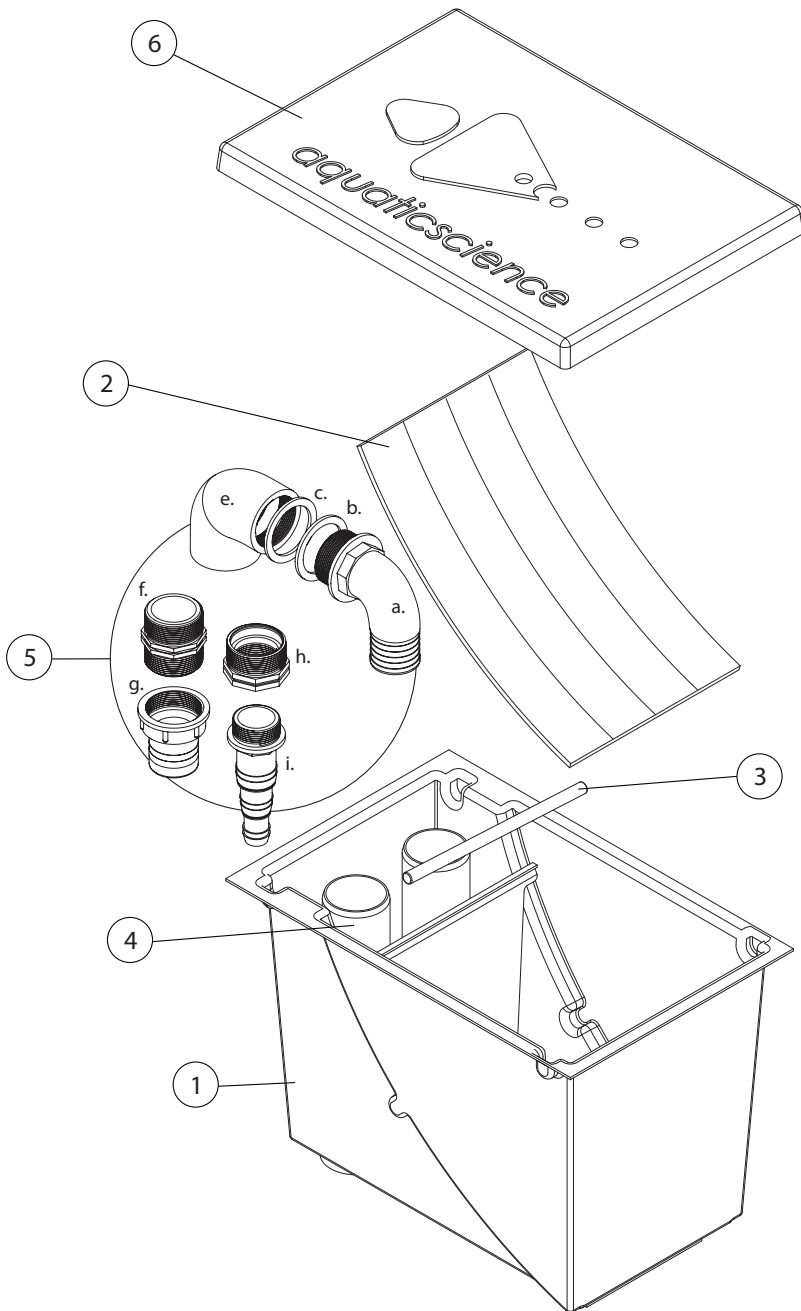




- Lees aandachtig deze handleiding die alle veiligheids en installatie informatie bevat.
- Bewaar deze handleiding en houd hem binnen bereik zodat u hem later kan raadplegen. Voor alle vragen contacteer uw verdeler of installateur.

FIG.1

1. Kuip
2. Filtratie rooster 300 μ
3. Versterkingsbar van de zeef
4. Overloopsysteem
5. Aansluitstukken van de voeding
6. Deksel



I. Beschrijving

De Shark Sieve 300 is een voorfilter met zeef. Het gaat hier om een uiterst efficiënte mechanische filter, dankzij het ultra fijne voorfilter, houdt hij 100% van alle vuil tegen dat groter is dan 0.3 mm (300 µ).

Speciaal ontwikkelt als voorfilter voor het SHARK gamma, waarvan hij de prestaties verdubbelt, kan de Shark Sieve ook gebruikt worden als voorfilter voor (of naast, in een parallel circuit) andere systemen.

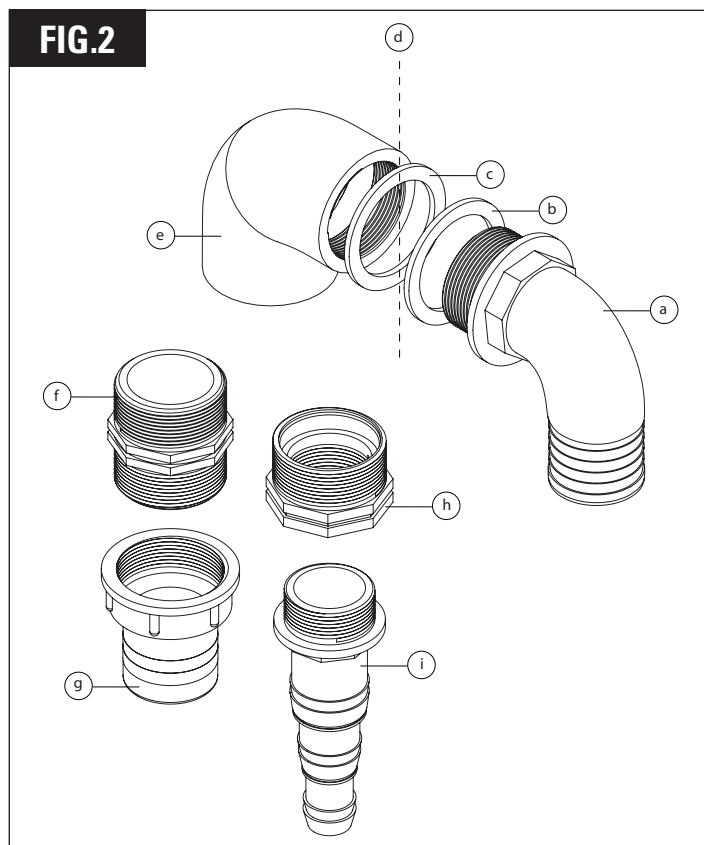
Hij werkt pompevoed en dit met alle types (ondergedompeld of niet met een debiet van 4 à 16 m³/h (reëel debiet gemeten aan de uitgang van de filter en niet het maximum debiet vermeld op de pomp).

Voor speciale toepassingen is het nuttig op te merken dat de Shark Sieve 300 sterkere meebieden kan verwerken (25 m³/h), enkel de overloop (2 buizen van 75 mm) beperken het debiet tot 16 m³/h en dit bij een volledig verstopen van de zeef.

De installatie van een UV lamp is altijd aanbevolen. Deze wordt tussen de pomp en de Shark Sieve 300 geplaatst.

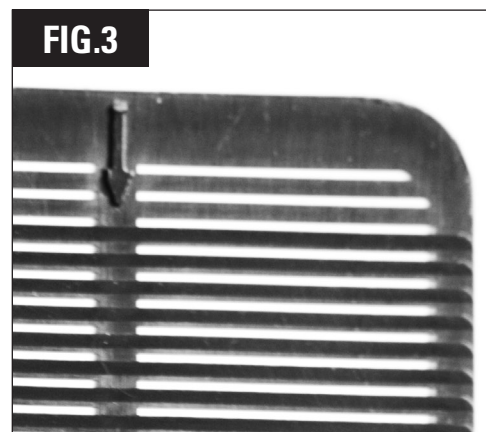
II. In dienst stellen

1. Plaats de Shark Sieve 300 op een vlakke ondergrond (tafel), en verwijder het deksel.
2. Plaats de aansluitstukken van de voeding (fig.2) :



- a. Plaats de bocht (a) aan de binnenzijde naar beneden gericht, de slangtule aan de buitenzijde. Stevig vastdraaien en vermijd hierbij de buizen van de overloop te verplaatsen.
- b. Vergeet niet de dichtingen te plaatsen (b en c). De bocht (a) goed aandraaien, maar zorg ervoor de overlopen niet te verplaatsen.
- c. Voor een 50mm aansluiting, de dubbel nippel op de bocht schroeven. Dan schroef de 50mm slangtule op de bocht.
- d. Voor een 40, 32, 25 aansluiting, de verloopnippel op de bocht schroeven. Dan schroef de 40, 32, 25 slangtule op de bocht
- e. De buis verbinden met de slangtule van de pomp (g of i). Een slangklem mag ook gebruikt worden.

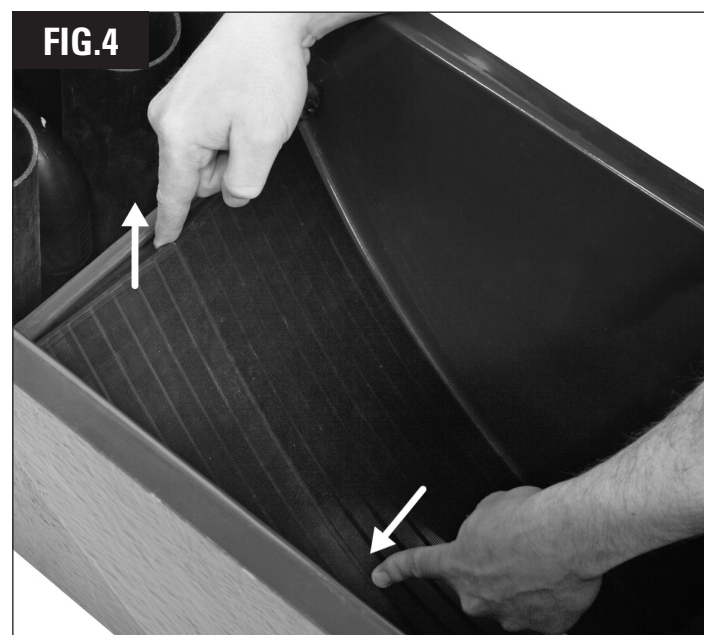
3. Plaatsen van de zeef



Controleer de richting van de zeef : 4 kleine pijltjes staan op één van de breedtes van de zeef (fig.3). Deze zijde moet aan de bovenzijde geplaatst worden en klikt in de binnenwand van de filter. Het water stroomt in de richting van de pijltjes. Plaats de zeef en dru kop het midden er van tot deze zich vast klikt in de daarvoor voorziene nis. Om de zeef te verwijderen: druk met de hand in het centrum op het onderste gedeelte van de zeef (ongeveer ¼ van beneden). De bovenste zijde komt los uit de nis. Het volstaat deze met een vinger een beetje terug te trekken (fig.4).

4. Installatie van de Shark Sieve 300 :

- a. Plaats de Shark Sieve 300 op de eerste kamer van de (Shark) filter (deze dient natuurlijk eerst geïnstalleerd te worden).



- b. Controleer of hij waterpas staat.
- c. Verbind de slang van de pomp met de slangtule (neem de grootst mogelijke diameter en verwijder overbodige secties van de slangtule).
- d. Plaats het deksel om spatten bij het opstarten te vermijden.
- e. Start de pomp en controleer de goede werking door even het deksel te verwijderen.

III. Onderhoud

De snelheid van vervuilen is afhankelijk van verschillende parameters zoals er zijn, het debiet, de hoeveelheid afval, de complete vervuiling van de vijver, de plaatsing van de pomp (zit de aanzuigdarm in het slijk ?), het seizoen (voeding, bladeren enz).

In het begin is het dus aangeraden om de zeef regelmatig te controleren en zo de mate van vervuiling vast te stellen.

Het afval wordt met de hand verwijderd en de zeef gereinigd met de vingers of een borstel.

In het geval dat de zeef ernstig is vervuild verwijdert u deze en reinigt de beide zijden met een borstel en water.

Indien er kalkafzetting is op de zeef kan deze gereinigd worden met een ontkalker voor sanitair. Opgelet daarna overvloedig de zeef afspoelen.

Overwintering

Bij vriesweer worden de filters van Aquatic Science stil gezet en gezuiverd .

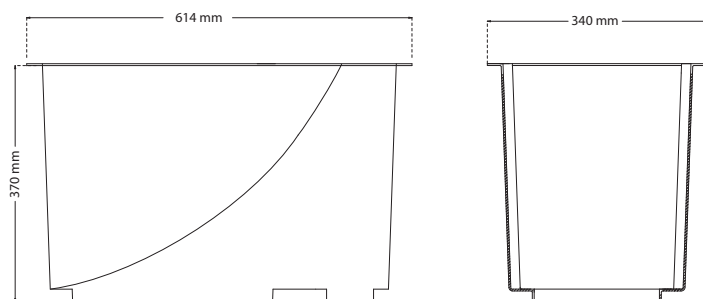
Indien u echter de filterinstallatie de hele winter door laat werken is het aan te raden om de zeef te verwijderen daar deze bij koud snel breekt en bovendien de zeef kan verstoppert ten gevolge van ijsvorming. Na de vriesperiode kan de zeef terug geplaatst worden.

Voor het opbergen van de shark Sieve 300 :

- Het deksel verwijderen, de slang van de voeding loskoppelen, het geheel zorgvuldig reinigen met een zachte borstel, eventueel met een ontkalkings product, daarna zorgvuldig afspoelen.
- Het deksel van de zeef filter kan gebruikt worden om de biologische filter af te sluiten.

Gebruik van reinigingsmiddelen

Het materiaal van de filter en de zeef weerstaat aan de meerderheid van bijtende producten. Indien er poeders worden gebruikt is het aan te raden om deze niet rechtstreeks op de zeef aan te brengen. Poeders hebben de neiging om neer te slaan en zijn dan moeilijk te verwijderen.





www.aquatic-science.com

AQUATIC SCIENCE SA/NV
BP22 – 4040 HERSTAL – BELGIUM
EMB-VVP : B-02546